



工业装配解决方案

2025A版



工业装配解决方案



工业装配

解决方案

INDUSTRIAL ASSEMBLY  
SOLUTIONS

# TORERO®

## COMPANY PROFILE

台湾炬岱企业有限公司, 成立于1997年, 专业从事TORERO(斗牛士工具) 品牌气动、电动工具研发、生产、销售; 主要生产气动油压脉冲定扭工具、电动定扭工具、离合式工具、气动冲击工具、研磨类工具、扭矩量测设备等系列产品。为汽车工业和家用电器、能源、建筑、航空、造船等工业领域提供专业的装备和工具。

我们拥有专业的研发团队, 一直致力于满足工业市场发展需求, 不断开发TORERO(斗牛士工具) 品牌的工具系列产品, 已设计和改良出多项专利, 特别在气动油压脉冲定扭工具电动定扭工具制造领域中享有很高的声誉。

公司采用现代化的理念和先进手段进行企业管理, 已通过ISO-9001(2000)质量管理体系认证和CE认证。目前TORERO(斗牛士工具) 品牌已成为专业拧紧工具的供货品牌, 并成为国内外汽车组装厂、专业生产线的的首选。产品广销欧、亚、澳、非、美五大洲70余国, 都有一级经销商及售后服务网点。我们长久秉承“力行质量至上、超越顾客期望”的目标, 努力打造成一流水平的工业装备制造企业, 满足工业市场的需求。

## 我们的经营理念

诚信 / 创新 / 合作



创造国际品牌 诚信服务客户 精实研究理念 创新产品效能  
扩展市场空间 广纳合作伙伴 永续产品经营 致诚关怀顾客

电动离合式定扭工具-枪型.....	1-3
电动离合式定扭工具-弯头型.....	4-6
电动离合式定扭工具-特殊工具.....	7-12
电动油压脉冲工具.....	13-16
电动冲击工具.....	17-20
RE-BOX-D1蓝牙传输控制器&蓝牙传输工具.....	21-24
BM-100控制器.....	25-26
电动伺服拧紧工具-枪型.....	27-31
EM-200控制器系统.....	32-33
伺服传感器工具.....	34-38
特殊齿轮头.....	39-42
扭力测试设备.....	43-47
电动压胶条工具.....	48-51

# 电动离合式定扭工具 - 枪型

## 工具后端的显示屏和按键可进行编程功能



- 拧紧转速设置
- 批计数设置
- 拧紧记录查询
- 电量显示
- 寻牙转速设置
- 工具信息查询
- 照明灯开关设置

## LED显示灯说明



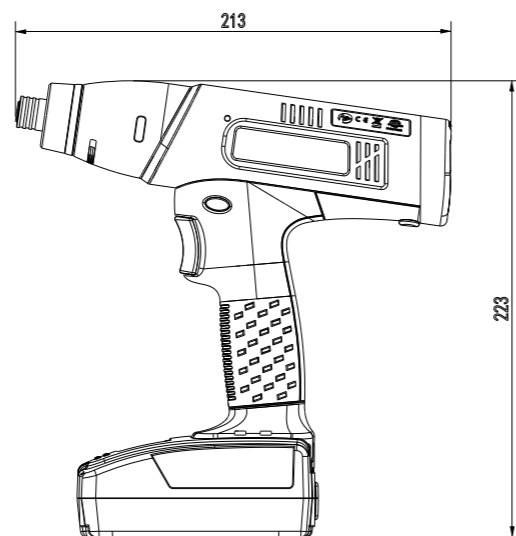
- 黄灯恒亮表示电池电量低,提示操作者需更换电池
- 绿灯亮表示拧紧OK,达到设定扭力值;  
绿灯亮伴随着一声长的“哔”声,表示正常锁紧数量已经达到批计数设置数量.
- 红灯亮伴随着一声长的“哔”声,表示锁紧异常或工具故障
- 红绿灯交替闪烁表示工具为反转状态

(反转扭力工具需另订制)

型号	扭矩范围 Nm	套筒起子	空转转速 r/min	重量 (kg) 不含电池	长度 mm	电压 V	电池
LTV-40PH-2L	0.8-2.5	1/4	400(低转速)	1	213	18V2.5Ah	锂电
LTV-40PH-2	0.8-2.5	1/4	1500	1	213	18V2.5Ah	锂电
LTV-40PH-6	2.0-6.0	1/4	1000	1	213	18V2.5Ah	锂电
LTV-40PH-8	3.0-8.0	1/4	800	1	213	18V2.5Ah	锂电
LTV-40PH-12	5.0-12.0	1/4	600	1	213	18V2.5Ah	锂电
LTV-40PH-12L	5.0-12.0	1/4	200(低转速)	1	213	18V2.5Ah	锂电
LTV-40PD-15	5.0-15.0	3/8	600	1	213	18V2.5Ah	锂电
LTV-40PD-15L	5.0-15.0	3/8	200(低转速喉箍专用)	1	213	18V2.5Ah	锂电

## 反转定扭

型号	扭矩范围 Nm	套筒起子	空转转速 r/min	重量 (kg) 不含电池	长度 mm	电压 V	电池
LTV-40PH-12B	5.0-12.0	1/4	600	1	213	18	锂电



- 特别适用于操作灵活性、扭矩范围控制的工位
- 适用于在无法使用气管、电线的气动电动工具的工作区域
- 汽车内饰组装时使用最佳
- 符合ISO5393工业标准
- CMK > 1.67 误差值 ± 10%

附件



锂电池 (薄款)

型号	TLA-18
电压	18V
容量	2.5Ah
重量	0.43Kg
订货编号	3P212600000



锂电池 (厚款)

型号	TLA-18-A
电压	18V
容量	5.0Ah
重量	0.68Kg
订货编号	3P212590000



充电器

型号	TLA-1836V
电源	AC100V-AC240V
输出电压	18/36V
重量	0.6Kg
订货编号	3P512610000



型号标记彩环

型号	彩环颜色
LTV-40PH-2L	灰色
LTV-40PH-2	红色
LTV-40PH-6	橙色
LTV-40PH-8	绿色
LTV-40PH-12	蓝色
LTV-40PH-12H	黑色
LTV-40PD-15	白色



工具吊环

订货编号
订货编号 3P217830000



工具保护套

订货编号
订货编号 3P212500000

电动离合式定扭工具-弯头型



- 扭矩范围为:1.8-100Nm系列
- 适用于在无法使用气管、电线的气动电动工具的工作区域
- 有两种锂电池: 18V和36V
- 符合ISO5393工业标准
- CMK > 1.67 误差值±10%

LED显示灯说明



- 黄灯恒亮表示电池电量低,提示操作者需更换电池
- 绿灯亮表示拧紧OK,达到设定扭力值;
- 绿灯亮伴随着一声长的“哔”声,表示正常锁紧数量已经达到批计数设置数量.
- 红灯亮伴随着一声长的“哔”声,表示锁紧异常或工具故障
- 红绿灯交替闪烁表示工具为反转状态

### 工具显示屏和按键可进行编程功能



- 拧紧转速设置
- 批计数设置
- 拧紧记录查询
- 电量显示
- 寻牙转速设置
- 工具信息查询
- 照明灯开关设置



LTV-40SC-7



LTV-40SC-15



LTV-40SCH-30



LTV-40SC-45



LTV-40SC-60



LTV-40SC-80

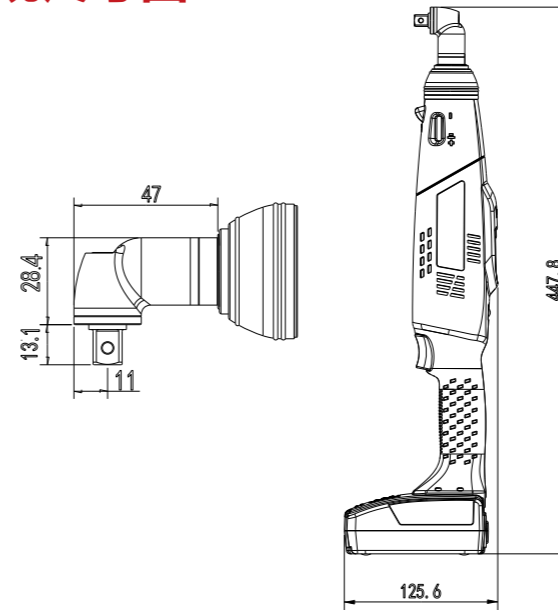


LTV-40SC-100

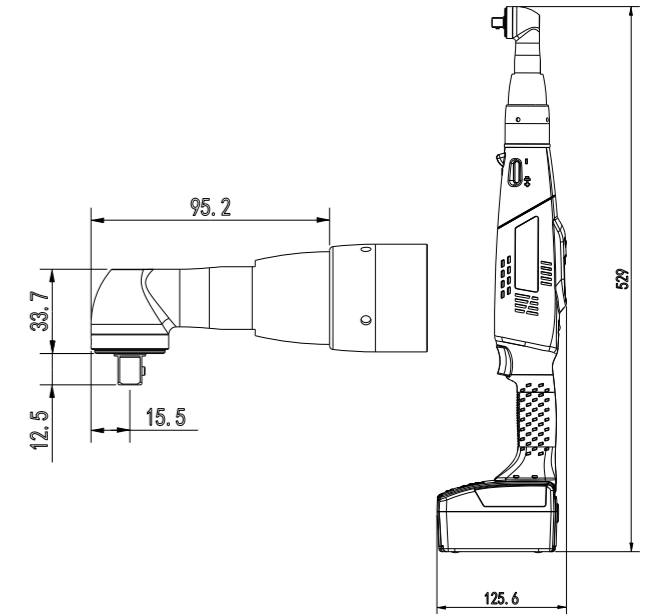
注：建議60Nm工具請使用力臂支架，確保工作安全。（反转扭力工具需另订制）  
CH为1/4批嘴头

型号	扭矩范围 Nm	套筒起子	空转转速 r/min	重量 (kg) 不含电池	长度 mm	电压 V	电池
LTV-40SC-2	1-1.8	3/8	800	1.15	417	18V2.5Ah	锂电
LTV-40SC-7	1.8-7	3/8	800	1.15	417	18V2.5Ah	锂电
LTV-40SC-15	4-15	3/8	500	1.15	417	18V2.5Ah	锂电
LTV-40SC-30	10-30	3/8	250	1.72	477	36V2.5Ah	锂电
LTV-40SC-45	20-45	3/8	200	1.72	487	36V2.5Ah	锂电
LTV-40SC-60	35-60	1/2	180	2.17	501	36V2.5Ah	锂电
LTV-40SC-80	45-80	1/2	140	2.17	501	36V2.5Ah	锂电
LTV-40SC-100	55-100	1/2	100	2.17	501	36V2.5Ah	锂电
LTV-40SCH-2	1-1.8	1/4	800	1.15	417	18V2.5Ah	锂电
LTV-40SCH-7	1.8-7	1/4	800	1.15	417	18V2.5Ah	锂电
LTV-40SCH-15	4-15	1/4	500	1.15	417	18V2.5Ah	锂电
LTV-40SCH-30	10-30	1/4	250	1.72	477	36V2.5Ah	锂电

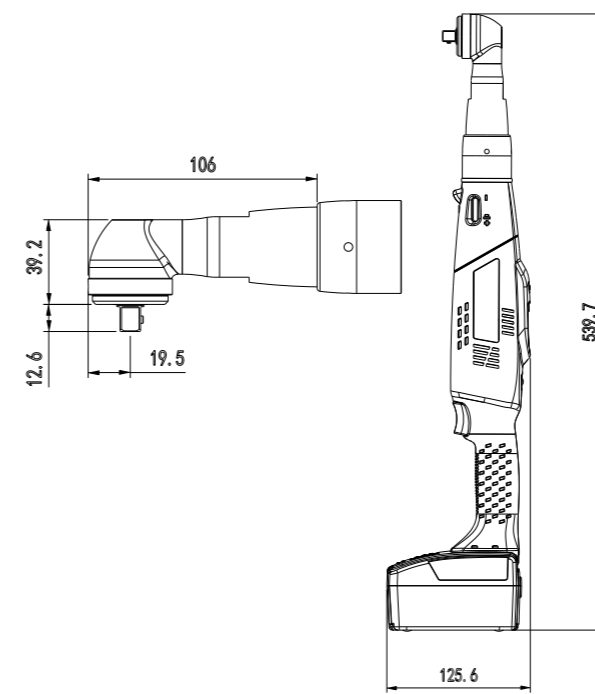
### 外观尺寸图



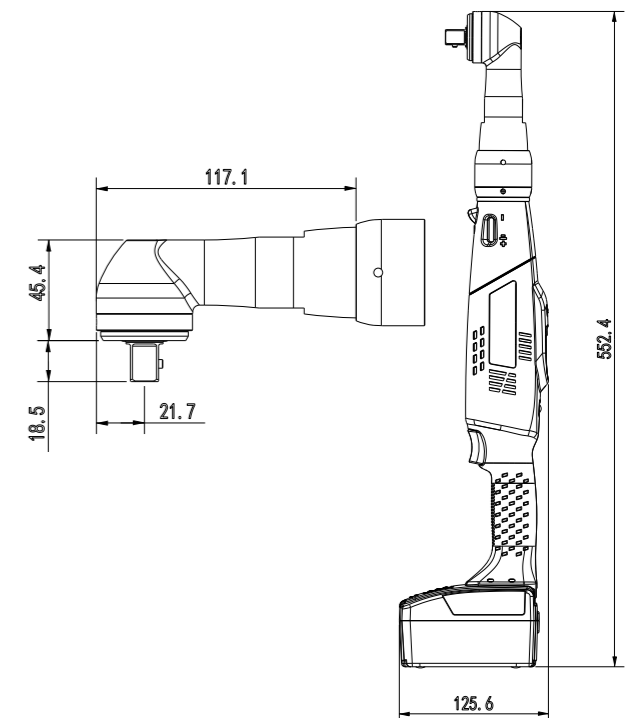
LTV-40SC-7/15



LTV-40SC-30



LTV-40SC-45



LTV-40SC-60/80/100



# 电动离合式定扭工具-内止外动系列

特别适用于减震器的装配



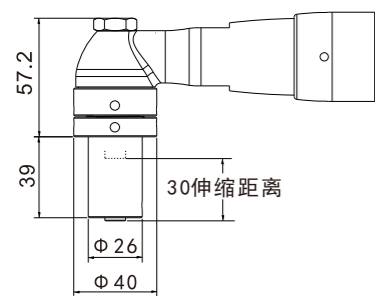
LTV-40SC-60E



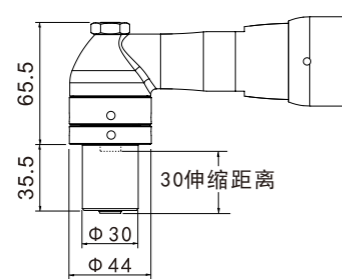
LTV-40SC-80E



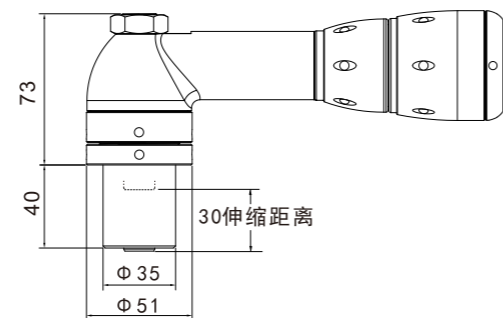
LTV-40SC-100E



60E

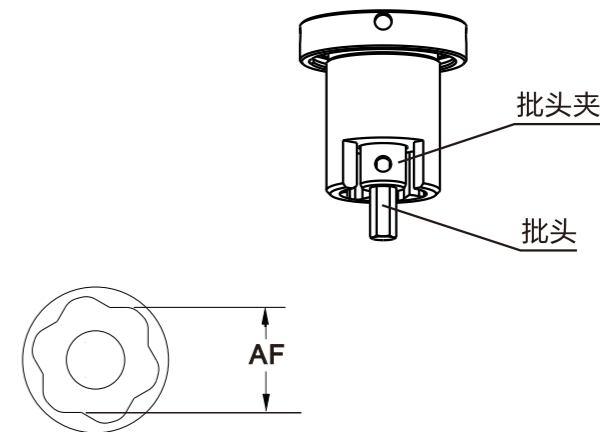
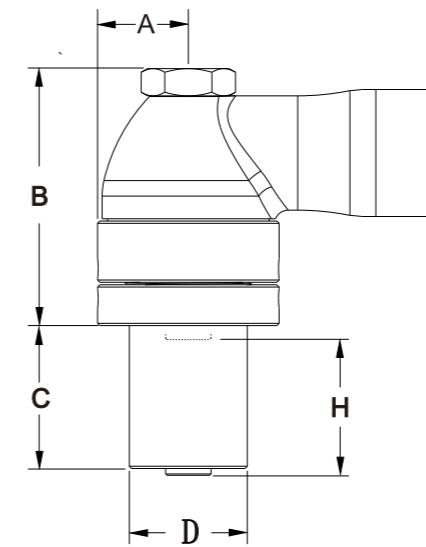


80E



100E

型号	扭矩 Nm	空转转速 r/min	内止外动特殊头	套筒对边	长度 (不含电池)	重量 kg (不含电池)	电压	订货编号
LTV-40SC-60E	20-45	200	60E	10-17	488	2.11	36V2.5Ah	5E208040000
LTV-40SC-80E	45-80	140	80E	15-22	502	2.55	36V2.5Ah	5E218040000
LTV-40SC-100E	60-100	100	100E	15-22	545	3.38	36V2.5Ah	5E228040000



注：内六角和内梅花螺栓,使用Hex 1/4"批头

内止外动特殊头	A	B	C	D	H	套筒对边尺寸 AF	订货编号
60E	20	57.2	39	26	30	10-17	5E201400000
80E	22	65.5	35.5	30	30	15-22	5E211400000
100E	25.5	73	40	35	30	15-22	5E221400000

- 订购内止外动工具或者特殊头时, 需根据实际螺栓和螺母选择匹配的螺帽套筒和螺栓固定杆, 在订购单上备注清楚需要的规格尺寸
- 特殊头也可按需订制, 详情咨询厂家

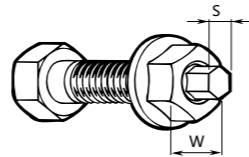
例如:

内止外动特殊头	螺帽套筒对边尺寸	伸缩长度	螺栓类型	螺栓固定杆对边尺寸
60E	13	30	外六角	6
80E	21	30	双平面	8×6
100E	17	30	内六角	4

## ■ 根据实际螺栓类型和尺寸选择匹配的螺栓固定杆

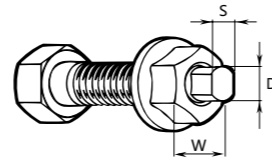
### 螺栓固定杆（外六角）

对边 S mm	套筒对边尺寸 W mm	伸缩长度 mm
4	10-17	30
5	15-22	30
6	15-22	30
7	15-22	30



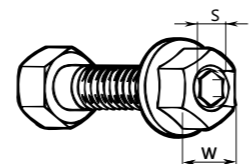
### 螺栓固定杆（双平面）

直径 D mm	对边 S mm	套筒对边尺寸 W mm	伸缩长度 mm
6.6	5	10-17	30
7	5	10-17	30
8	6	15-22	30
8	6.3	15-22	30
9.55	7.6	15-22	30
11.2	8.9	15-22	30



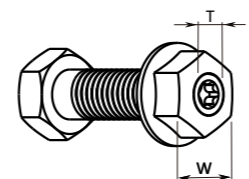
### 可选择批头（内六角）

对边 S mm	套筒对边尺寸 W mm	伸缩长度 mm
2-5	10-17	30
2-7	15-22	30



### 可选择批头（内梅花）

对边 T mm	套筒对边尺寸 W mm	伸缩长度 mm
T6-T25	10-17	30
T6-T50	15-22	30



## 附件



锂电池（薄款）

型号	TLA-18
电压	18V
容量	2.5Ah
重量	0.43Kg
订货编号	3P212600000



锂电池（厚款）

型号	TLA-36-A
电压	36V
容量	2.5Ah
重量	0.68Kg
订货编号	3P512590001



充电器

型号	TLA-1836V
电源	AC100V-AC240V
输出电压	18/36V
重量	0.6Kg
订货编号	3P512610000



型号标记彩环

型号	彩环颜色
LTV-40SC-7	灰色
LTV-40SC-15	红色
LTV-40SC-30	橙色
LTV-40SC-45	绿色
LTV-40SC-60	蓝色
LTV-40SC-80	白色
LTV-40SC-100	黑色

# 电动油压脉冲工具

PAT.P : 通过检测电池的供电电压变化来监测油压脉冲单元的工作状态



## 按键操作界面



## LED状态指示灯说明:

- 绿灯恒亮:锁紧OK
- 红灯恒亮:锁紧异常
- 黄灯恒亮:电量低,更换电池
- 红绿灯闪烁:反转模式

## 产品优势

- 屏幕设有档位设置,可根据不同的应用场景和结合方式来精准的选择合适的脉冲数调整扭力。
- 电子式断电方式可大大降低因油压缸升温而对扭矩精度的影响。
- 使用不震手、无反作用力。
- 批计数设置,有效防止漏锁问题。
- 寻牙转速可调整,针对不同材质、长度的螺栓来设置校正锁紧时寻牙的转速。
- 可设置工具保养次数, 保养次数到达后显示屏会提醒操作者工具需要进行保养, 手动按键确认后方可停止本次提醒。
- 工具的型号、序列号、生产日期可在显示屏中查询。
- 工具正确拧紧次数、错误拧紧次数、总拧紧次数可在显示屏中查询。
- 三色照射灯:操作者可从照射灯的颜色更直观的获取螺栓的拧紧状态。

型号	头部尺寸 in	扭力范围 (Nm)		空转转速 r/min	重量 (不含电池) kg	电压 V
		硬接	软接			
BET-40PH	1/4	10-23	3.5-8	3500	1.16	18V3.0Ah
BET-50PH	1/4	14-30	6-16	4000	1.16	18V3.0Ah
BET-60PH	1/4	20-40	13-34	4000	1.3	18V3.0Ah
BET-70PH	1/4	26-48	16-42	4000	1.5	18V3.0Ah
BET-40PD	3/8	11-25	4-10	3500	1.16	18V3.0Ah
BET-50PD	3/8	18-35	10-27	4000	1.16	18V3.0Ah
BET-60PD	3/8	25-45	13-40	4000	1.3	18V3.0Ah
BET-70PD	3/8	35-60	16-50	4000	1.5	18V3.0Ah
BET-80PD	1/2	57-80	38-60	4000	1.7	36V3.0Ah
BET-90PD	1/2	80-110	60-85	4000	2.1	36V3.0Ah

附件

工具保护套



型号	订货号
BET-40-50PD/PH	3P022500000
BET-60PD/PH	3P042500000
BET-70PD/PH	3P062500000
BET-80PD	3P082500000
BET-90PD	3P102500000

电池



TLA-18-B



TLA-18-A



TLA-36

型号	电压 V	容量 Ah	重量 kg	订货号
TLA-18-B	18	3.0	0.43	3P212590001
TLA-18-A	18	5.0	0.65	3P212590000
TLA-36	36	3.0	0.65	3P512590000

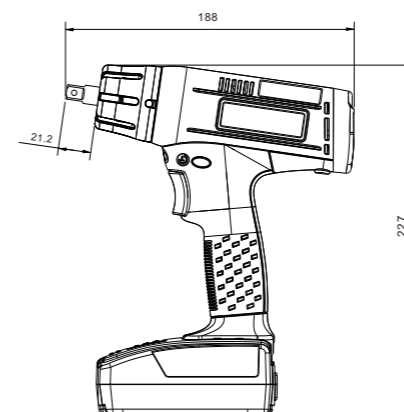
充电器



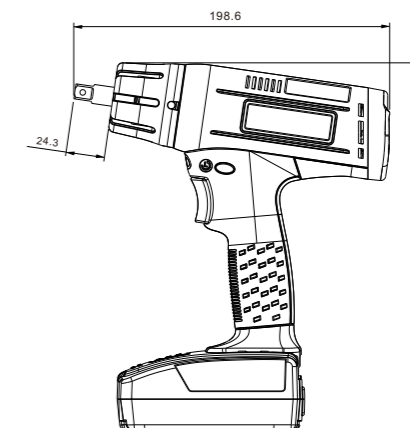
TLA-1836V

型号	电源	输出电压	重量 kg	订货号
TLA-1836V	AC100V-AC240V	18/36V	0.6	3P512610000

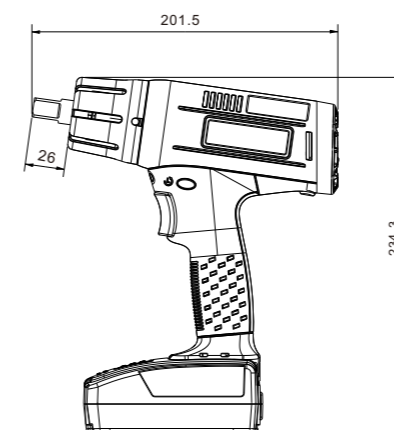
外观尺寸图



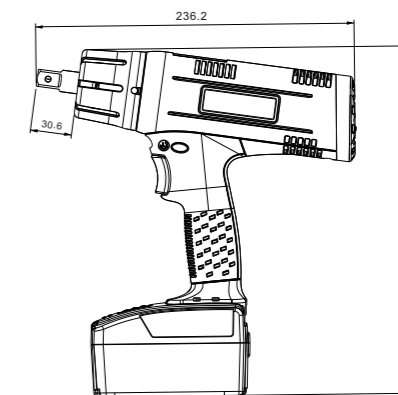
BET-40/50PD



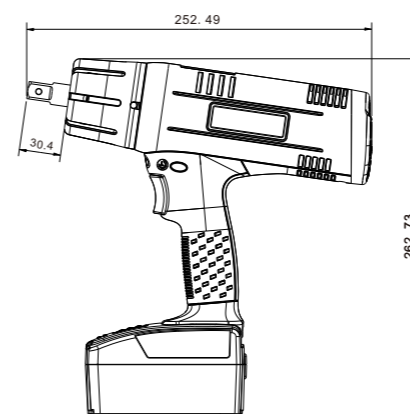
BET-60PD



BET-70PD



BET-80PD



BET-90PD

# 电动冲击定扭工具



## 断电定扭

型号	头部尺寸 in	扭矩 Nm	空转转速 r/min	重量 (不含电池) kg	电压 V
BCT-201PH	1/4	20-60	2200	1.08	18V2.5Ah
BCT-202PD-1	3/8	25-80	2000	1.08	18V2.5Ah
BCT-202PD	1/2	30-100	2000	1.1	18V2.5Ah
BCT-203PD	1/2	80-170	1800	1.53	36V2.5Ah

## 不断电冲击

型号	头部尺寸 in	扭矩 Nm	空转转速 r/min	重量 (不含电池) kg	电压 V
BCN-201PH	1/4	80	2200	1.08	18V2.5Ah
BCN-202PD-1	3/8	100	2000	1.08	18V2.5Ah
BCN-202PD	1/2	120	2000	1.1	18V2.5Ah
BCN-203PD	1/2	180	1800	1.53	36V2.5Ah

## 产品特点

- 冲击定扭工具, 在控制品质的同时达到极高的工具效率
- 大容量动力电芯, 提供长时间续航和动力
- 可设置顺时针、逆时针方向拧紧, 并分别设定扭力
- 可设置批次数量, 锁紧预设的数量后声音提示
- 可设置50档不同扭力



BCN BCT

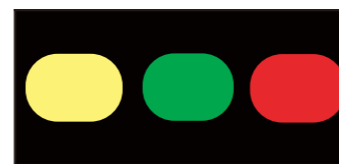
●	●
●	●
	●
	●
	●

## BCT按键操作界面



- 拧紧转速设置
- 批计数设置
- 拧紧记录查询
- 电量显示
- 寻牙转速设置
- 工具信息查询
- 照明灯开关设置
- 扭力设置

## LED状态指示灯说明:



- 黄灯恒亮表示电池电量低,提示操作者需更换电池
- 绿灯亮表示拧紧OK,达到设定扭力值; 绿灯亮伴随着一声长的“哔”声,表示正常锁紧数量已经达到批计数设置数量.
- 红灯亮伴随着一声长的“哔”声,表示锁紧异常或工具故障
- 红绿灯交替闪烁表示工具为反转状态

附件

工具保护套



型号	订货号
BCT-201PH	38352500000
BCT-202PD-1	38362500000
BCT-202PD	38372500000
BCT-203PD	38382500000
BCN-201PH	38462500001
BCN-202PD-1	38472500001
BCN-202PD	38482500001
BCN-203PD	38542500001

电池



锂电池 (薄款)



锂电池 (厚款)



锂电池 (厚款)

型号	TLA-18	TLA-18-A	TLA-36-A
电压	18V	18V	36V
容量	2.5Ah	5.0Ah	2.5Ah
重量	0.43Kg	0.68Kg	0.68Kg
订货编号	3P212600000	3P212590000	3P512590001

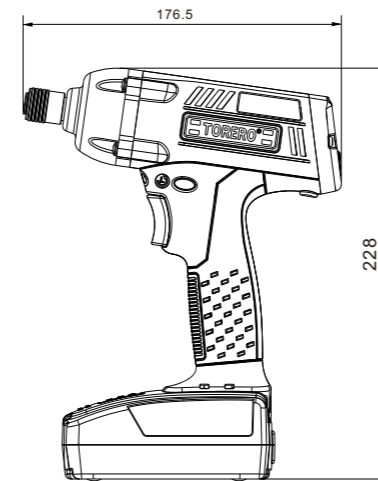
充电器



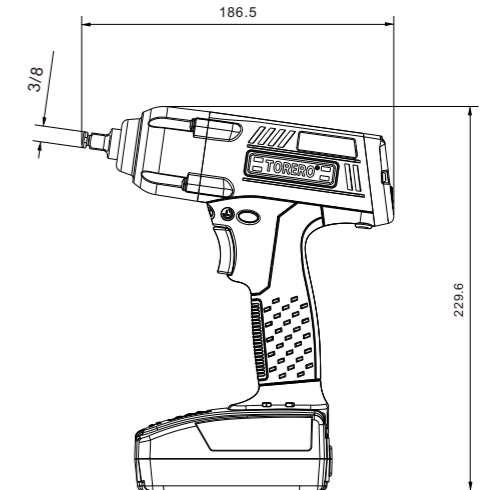
TLA-1836V

型号	电源	输出电压	重量 kg	订货号
TLA-1836V	AC100V-AC240V	18/36V	0.6	3P512610000

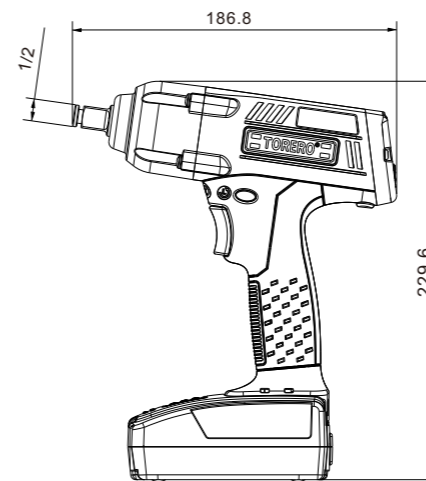
外观尺寸图



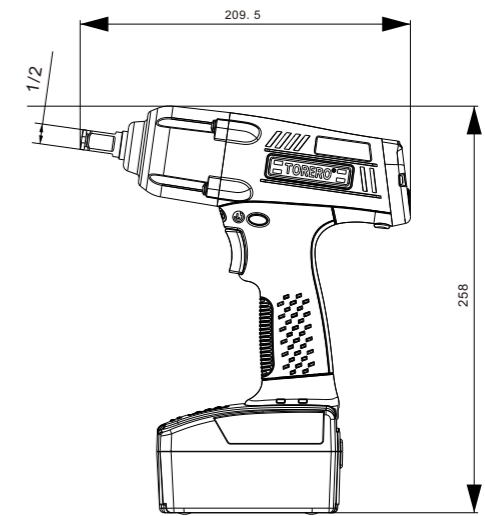
BCT-201PH



BCT-202PD-1



BCT-202PD



BCT-203PD

## RE-BOX-D1蓝牙传输控制器&蓝牙传输电动工具

蓝牙传输控制器是一款用于与工具进行蓝牙通讯的设备，能够将工具的信息通过蓝牙通讯传递给工厂系统。

- 配备屏幕和按键，可以实时查看工具的信息。



型号：RE-BOX-D1

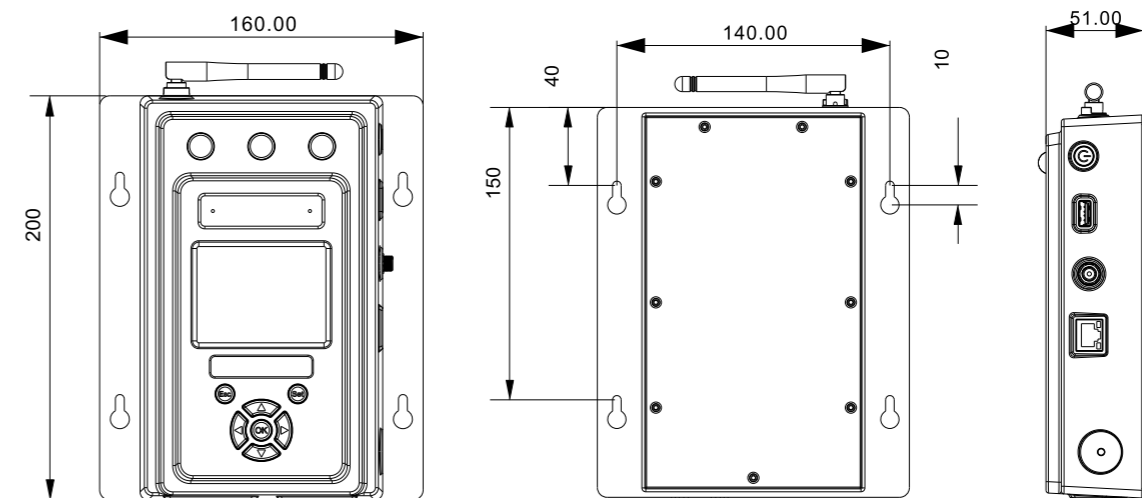
## 产品功能 (RE-BOX-D1控制器)

实时无线传输通讯

拧紧防错防漏

电源输入	支持DC12V或24V
蓝牙通讯	当前支持与工具1对1无线蓝牙通讯和配对
网口通讯	集成RJ45网口，支持网口通讯
串口通讯	支持RS232串口通讯
I/O 输出	包含4组12芯IO输出，支持输出常开或常断信号（OK、NG、批次完成、工具已连接）
电源输出	支持DC12V或24V输出（跟随输入电源变化）
P计数	防漏锁、错误提示、模组数量提示

## 安装尺寸图



### 蓝牙传输电动离合工具-枪型



型号	扭矩范围 Nm	套筒起子	空转转速 r/min	重量 (kg) 不含电池	长度 mm	电压 V	电池
LTB-40PH-2L	0.8-2.5	1/4	400(低转速)	1	220	18V2.5Ah	锂电
LTB-40PH-2	0.8-2.5	1/4	1500	1	220	18V2.5Ah	锂电
LTB-40PH-6	2.0-6.0	1/4	1000	1	220	18V2.5Ah	锂电
LTB-40PH-8	3.0-8.0	1/4	800	1	220	18V2.5Ah	锂电
LTB-40PH-12	5.0-12.0	1/4	600	1	220	18V2.5Ah	锂电
LTB-40PH-12L	5.0-12.0	1/4	200(低转速)	1	220	18V2.5Ah	锂电
LTB-40PD-15	5.0-15.0	3/8	600	1	220	18V2.5Ah	锂电
LTB-40PD-15L	5.0-15.0	3/8	200(低转速喉箍专用)	1	220	18V2.5Ah	锂电

### 蓝牙传输电动离合工具-弯头型



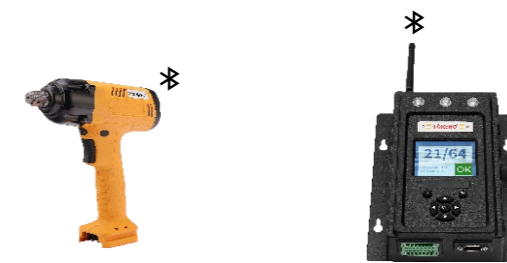
型号	扭矩范围 Nm	套筒起子	空转转速 r/min	重量 (kg) 不含电池	长度 mm	电压 V	电池
LTB-40SC-2	1-1.8	3/8	800	1.15	417	18V2.5Ah	锂电
LTB-40SC-7	1.8-7	3/8	800	1.15	417	18V2.5Ah	锂电
LTB-40SC-15	4-15	3/8	500	1.15	417	18V2.5Ah	锂电
LTB-40SC-30	10-30	3/8	250	1.72	477	36V2.5Ah	锂电
LTB-40SC-45	20-45	3/8	200	1.72	487	36V2.5Ah	锂电
LTB-40SC-60	35-60	1/2	180	2.17	501	36V2.5Ah	锂电
LTB-40SC-80	45-80	1/2	140	2.17	501	36V2.5Ah	锂电
LTB-40SC-100	55-100	1/2	100	2.17	501	36V2.5Ah	锂电
LTB-40SCH-2	1-1.8	1/4	800	1.15	417	18V2.5Ah	锂电
LTB-40SCH-7	1.8-7	1/4	800	1.15	417	18V2.5Ah	锂电
LTB-40SCH-15	4-15	1/4	500	1.15	417	18V2.5Ah	锂电
LTB-40SCH-30	10-30	1/4	250	1.72	477	36V2.5Ah	锂电

### 蓝牙传输电动油压脉冲工具



型号	头部尺寸 in	扭力范围 (Nm)		空转转速 r/min	重量 (不含电池) kg	电压 V
		硬接	软接			
BER-40PH	1/4	10-23	3.5-8	3500	1.16	18V3.0Ah
BER-50PH	1/4	14-30	6-16	4000	1.16	18V3.0Ah
BER-60PH	1/4	20-40	13-34	4000	1.3	18V3.0Ah
BER-70PH	1/4	26-48	16-42	4000	1.5	18V3.0Ah
BER-40PD	3/8	11-25	4-10	3500	1.16	18V3.0Ah
BER-50PD	3/8	18-35	10-27	4000	1.16	18V3.0Ah
BER-60PD	3/8	25-45	13-40	4000	1.3	18V3.0Ah
BER-70PD	3/8	35-60	16-50	4000	1.5	18V3.0Ah
BER-80PD	1/2	57-80	38-60	4000	1.7	36V3.0Ah
BER-90PD	1/2	80-110	60-85	4000	2.1	36V3.0Ah

### 蓝牙传输电动冲击定扭工具



型号	头部尺寸 in	扭矩 Nm	空转转速 r/min	重量 (不含电池) kg	电压 V
BCR-201PH	1/4	6-40	2000	1.08	18V2.5Ah
BCR-202PD-1	3/8	15-60	2000	1.08	18V2.5Ah
BCR-202PD	1/2	30-100	2000	1.1	18V2.5Ah
BCR-203PD	1/2	80-170	1800	1.53	36V2.5Ah

# BM-100控制器

BM-100 控制器采用稳定优异的软件平台搭配8寸高清触摸显示屏，操作简易、效率极高。



简单高效

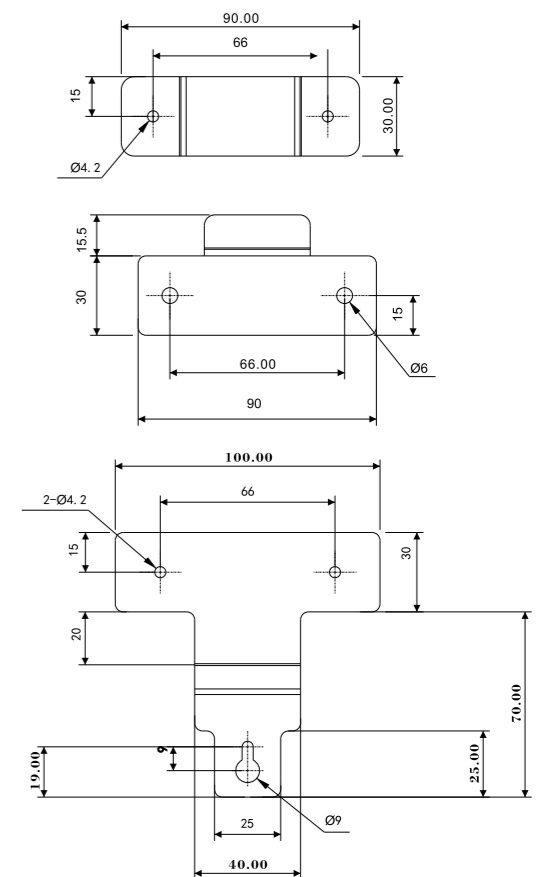
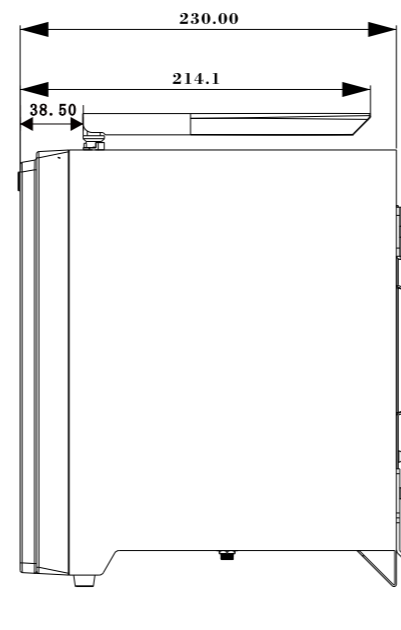
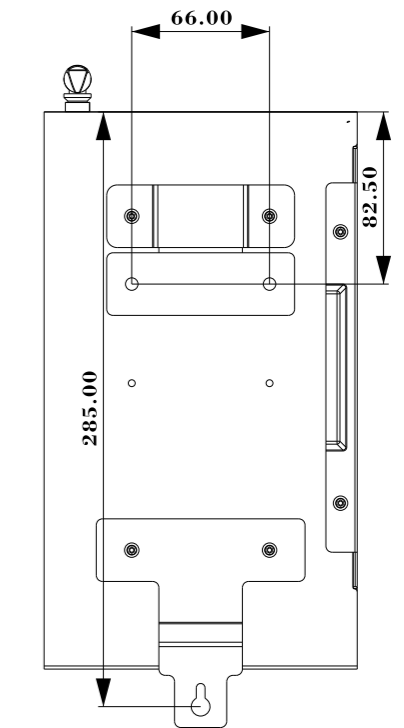
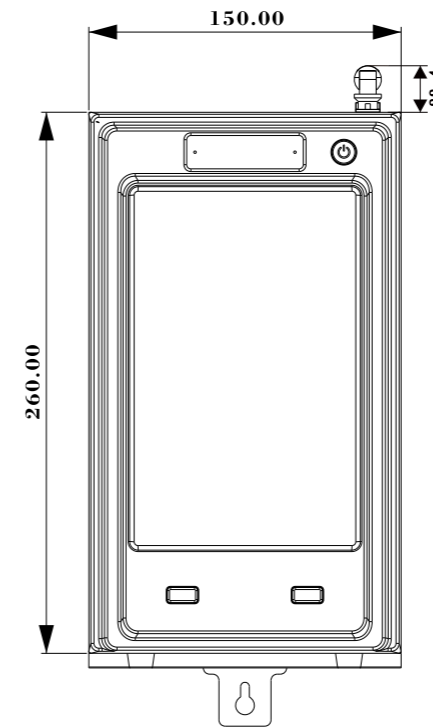
功能全面

灵活应用

## 功能

8英寸触摸屏	拧紧曲线采集
储存容量可达100万条拧紧数据	JOB功能
储存容量可达100万条拧紧曲线	工具内置Pset 99个
单网口	API接口获取拧紧数据
USB接口3个	支持不同权限用户登录
支持虚拟工作站管理连接最多6支工具	工位操作图提示拧紧位置
以太网	自定义协议
WiFi	Op协议

## 安装尺寸图



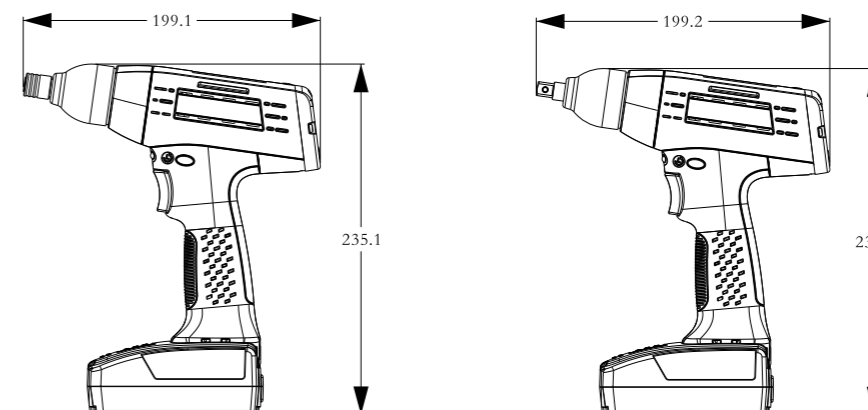
# 无线电动伺服拧紧工具-枪型

可比性、低反作用力、精度高



## 功能介绍

- Wifi 无线传输功能
- 多功能照明灯及时显示工具状态
- 工具带有高清显示屏, 可以快速编程和查看结果
- 对扭矩, 转速和旋转角度进行闭环控制, 确保拧紧精度和结果可追溯
- 99个拧紧程序
- 工具可通过面板、控制器编辑参数, 快速切换拧紧策略
- 显示屏上可视化扭矩验证
- 可切换中英文操作界面



## 工具后端的显示屏和按键可进行编程功能



扭矩控制	传感器参数设置
角度控制	批计数
拧紧程序快速切换	工具信息查询
可预设99组Pset	系统设置
拧紧结果	扭力、角度判定结果100ps

## LED显示灯说明



- 黄灯恒亮表示电池电量低, 提示操作者需要更换电池
- 绿灯亮表示拧紧OK, 达到设定扭力值;
- 绿灯亮伴随着一声长的“哔”声, 表示正常锁紧数量已经达到批计数设置数量.
- 红灯亮伴随着一声长的“哔”声, 表示锁紧异常或工具故障
- 红绿灯交替闪烁表示工具为反转状态

### BST传感器工具-枪型



1/4批头



3/8方头

#### 单机系列

型号	扭矩范围 Nm	套筒起子	空转转速 r/min	重量 (kg) 不含电池	长度 mm	电压 V	电池
BST-20PH-4	0.8-4	1/4	1500	1.1	199	18V2.5Ah	锂电
BST-20PD-4	0.8-4	3/8	1500	1.1	199	18V2.5Ah	锂电
BST-20PH-8	1.6-8	1/4	1150	1.1	199	18V2.5Ah	锂电
BST-20PD-8	1.6-8	3/8	1150	1.1	199	18V2.5Ah	锂电
BST-20PH-12	2.4-12	1/4	800	1.1	199	18V2.5Ah	锂电
BST-20PD-12	2.4-12	3/8	800	1.1	199	18V2.5Ah	锂电
BST-20PH-18	3.6-18	1/4	550	1.1	199	18V3.0Ah	锂电
BST-20PD-18	3.6-18	3/8	550	1.1	199	18V3.0Ah	锂电
BST-20PD-24	4.8-24	3/8	450	1.1	199	18V3.0Ah	锂电

#### WIFI 系列

型号	扭矩范围 Nm	套筒起子	空转转速 r/min	重量 (kg) 不含电池	长度 mm	电压 V	电池
BST-20PH-4W	0.8-4	1/4	1500	1.1	199	18V2.5Ah	锂电
BST-20PD-4W	0.8-4	3/8	1500	1.1	199	18V2.5Ah	锂电
BST-20PH-8W	1.6-8	1/4	1150	1.1	199	18V2.5Ah	锂电
BST-20PD-8W	1.6-8	3/8	1150	1.1	199	18V2.5Ah	锂电
BST-20PH-12W	2.4-12	1/4	800	1.1	199	18V2.5Ah	锂电
BST-20PD-12W	2.4-12	3/8	800	1.1	199	18V2.5Ah	锂电
BST-20PH-18W	3.6-18	1/4	550	1.1	199	18V3.0Ah	锂电
BST-20PD-18W	3.6-18	3/8	550	1.1	199	18V3.0Ah	锂电
BST-20PD-24W	4.8-24	3/8	450	1.1	199	18V3.0Ah	锂电

### BST传感器工具-枪型(带扫描器)



自带扫描器

1/4批头



自带扫描器

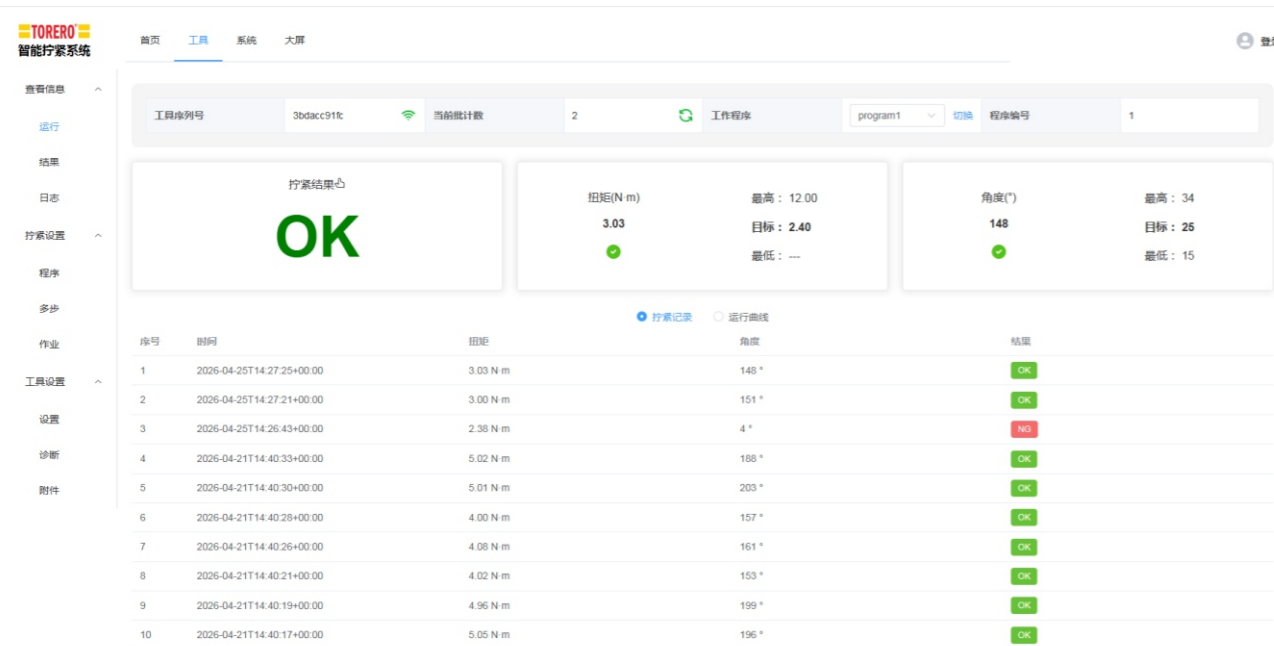
3/8方头

#### WIFI带扫描器系列

型号	扭矩范围 Nm	套筒起子	空转转速 r/min	重量 (kg) 不含电池	长度 mm	电压 V	电池
BST-20PH-4S	0.8-4	1/4	1500	1.1	199	18V2.5Ah	锂电
BST-20PD-4S	0.8-4	3/8	1500	1.1	199	18V2.5Ah	锂电
BST-20PH-8S	1.6-8	1/4	1150	1.1	199	18V2.5Ah	锂电
BST-20PD-8S	1.6-8	3/8	1150	1.1	199	18V2.5Ah	锂电
BST-20PH-12S	2.4-12	1/4	800	1.1	199	18V2.5Ah	锂电
BST-20PD-12S	2.4-12	3/8	800	1.1	199	18V2.5Ah	锂电
BST-20PH-18S	3.6-18	1/4	550	1.1	199	18V3.0Ah	锂电
BST-20PD-18S	3.6-18	3/8	550	1.1	199	18V3.0Ah	锂电
BST-20PD-24S	4.8-24	3/8	450	1.1	199	18V3.0Ah	锂电

## 无线电动伺服拧紧工具-枪型（网页版）

工具配套专用软件在服务器安装运行后，在与服务器同一网络中任一电脑浏览器输入服务器IP地址即可访问系统，设置接收工具的拧紧数据。



### 功能介绍

- 工具通过上位机软件直接上传数据到工厂MES系统
- 支持自定义协议、OP协议
- 简化层级链路，数据高效直达
- 全拧紧过程数据追溯，曲线、扭矩全程留存

## BST传感器工具-枪型（网页版）



### 网页版系列

型号	扭矩范围 Nm	套筒起子	空转转速 r/min	重量 (kg) 不含电池	长度 mm	电压 V	电池
BST-20PH-4EW	0.8-4	1/4	1500	1.1	199	18V2.5Ah	锂电
BST-20PD-4EW	0.8-4	3/8	1500	1.1	199	18V2.5Ah	锂电
BST-20PH-8EW	1.6-8	1/4	1150	1.1	199	18V2.5Ah	锂电
BST-20PD-8EW	1.6-8	3/8	1150	1.1	199	18V2.5Ah	锂电
BST-20PH-12EW	2.4-12	1/4	800	1.1	199	18V2.5Ah	锂电
BST-20PD-12EW	2.4-12	3/8	800	1.1	199	18V2.5Ah	锂电
BST-20PH-18EW	3.6-18	1/4	550	1.1	199	18V3.0Ah	锂电
BST-20PD-18EW	3.6-18	3/8	550	1.1	199	18V3.0Ah	锂电
BST-20PD-24EW	4.8-24	3/8	450	1.1	199	18V3.0Ah	锂电

### 网页版带扫描器系列

型号	扭矩范围 Nm	套筒起子	空转转速 r/min	重量 (kg) 不含电池	长度 mm	电压 V	电池
BST-20PH-4ES	0.8-4	1/4	1500	1.1	199	18V2.5Ah	锂电
BST-20PD-4ES	0.8-4	3/8	1500	1.1	199	18V2.5Ah	锂电
BST-20PH-8ES	1.6-8	1/4	1150	1.1	199	18V2.5Ah	锂电
BST-20PD-8ES	1.6-8	3/8	1150	1.1	199	18V2.5Ah	锂电
BST-20PH-12ES	2.4-12	1/4	800	1.1	199	18V2.5Ah	锂电
BST-20PD-12ES	2.4-12	3/8	800	1.1	199	18V2.5Ah	锂电
BST-20PH-18ES	3.6-18	1/4	550	1.1	199	18V3.0Ah	锂电
BST-20PD-18ES	3.6-18	3/8	550	1.1	199	18V3.0Ah	锂电
BST-20PD-24ES	4.8-24	3/8	450	1.1	199	18V3.0Ah	锂电

附件



反作用辅助力臂

订货编号	
重量	181g
订货编号	3P714680000



锂电池 (薄款)  
配置于4-12Nm

型号	TLA-18
电压	18V
容量	2.5Ah
重量	0.43Kg
订货编号	3P212600000



锂电池 (厚款)  
配置于4-24Nm

型号	TLA-18-A
电压	18V
容量	5.0Ah
重量	0.68Kg
订货编号	3P212590000



锂电池 (薄款)  
配置于18-24Nm

型号	TLA-18-B
电压	18V
容量	3.0Ah
重量	0.43Kg
订货编号	3P212590001



充电器

型号	TLA-1836V
电源	AC100V-AC240V
输出电压	18/36V
重量	0.6Kg
订货编号	3P512610000

# EM-200控制器系统

EM-200控制器系统搭配EBT系列工具，通过完美的过程控制;保证了关键装配工位螺栓拧紧的要求，并且可以大幅度提升装配线的生产效率。



每一个预设都可定制以下的参数

**拧紧模式**

扭矩控制+角度监测  
角度监测+扭矩控制

**扭矩设置**

目标扭矩，最小/最大扭矩，角度起始扭矩，贴合点扭矩

**角度设置**

目标角度，最小/最大角度，空转角度速度

**速度设置**

目标速度，空转速度

**时间设置**

软启动时间，扭矩到达时间，扭矩维持时间

简易操作

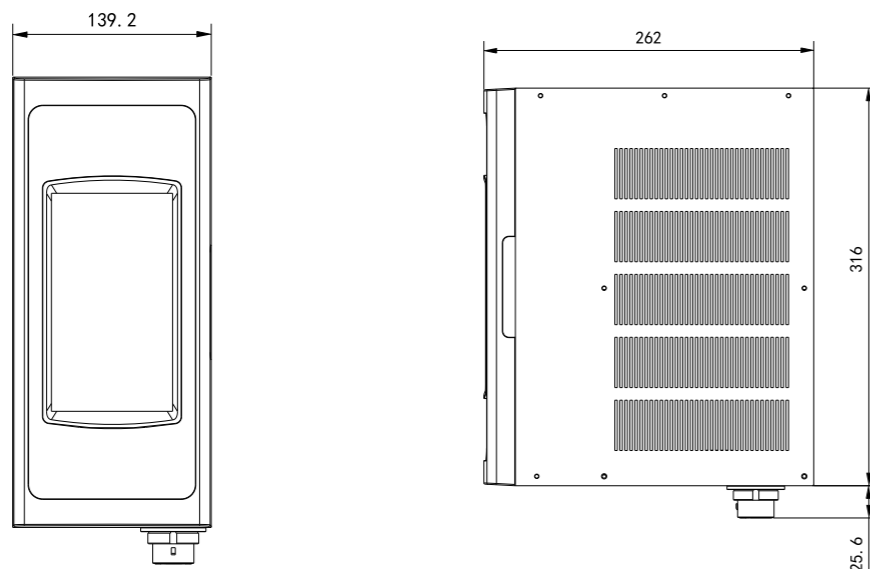
用户友好界面

高级过程控制

## 功能简介

名称	功能
控制器	
重量	7.8kg
显示	7 inch 触摸屏
I/O	8 输入 & 8 输出
Preset/multi step	可预设31组/2组多步
Model	可设置15组作业
扭矩控制	●
角度控制	●
储存/升级	SD 卡
通讯协议	Modbus/Open 协议
通讯端口	RS232C/以太网
ParamonEx	紧固扭矩数据分析 (标准差、平均值、平均值、CP、CPK)
语言	中文/英文等

## 尺寸图



## 伺服传感器工具-弯头

### EBT工具主要特点



- 优良的人机工程学设计，大大提高操作的舒适感。
- 工具重量轻，操作灵活方便，生产效率高。
- 内置高精密传感器，保证作业精度。
- 高级拧紧策略，提高防错保护。
- 模块化结构，维护方便。

## EBT-60SC系列

扭矩范围：7-200N

提高生产效率

轻便、操作舒适，符合人机工程学



### 弯头型

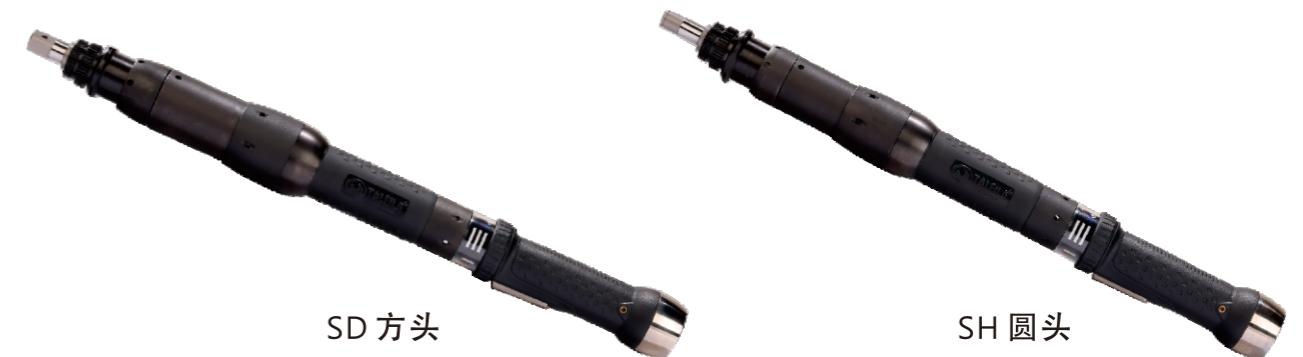
型号	驱动方头 in	扭力范围 Nm	空转速度 r/min	重量 kg	长度 mm
EBT-60SC-30	3/8	7-35	1090	1.6	447
EBT-60SC-40	3/8	8-40	1090	1.75	460
EBT-60SC-50	3/8	10-55	655	1.75	460
EBT-60SC-70	1/2	15-80	475	2.25	471
EBT-60SC-100	1/2	20-100	350	2.8	508
EBT-60SC-150	1/2	30-160	227	3.15	544
EBT-60SC-180	1/2	35-180	190	3.15	544
EBT-60SC-200	3/4	40-200	185	3.35	545

## 伺服传感器工具-直型

EBT-60SD/SH/

扭矩范围：5-95Nm

人机工程设计,易于操作,提高生产效率



SD 方头

SH 圆头



伸出长度

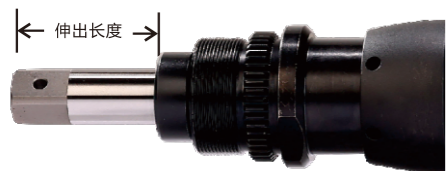
20、30系列		50、70、90系列	
方头	3/8	方头	1/2
伸出长度	25.5	伸出长度	30.6

### 直型

型号	驱动方头 in	扭力范围 Nm	空转速度 r/min	重量 kg	长度 mm
EBT-60SD-20	3/8	5-22	1700	1.6	443
EBT-60SH-20	1/4	5-22	1700	1.6	447
EBT-60SD-30	3/8	6-35	1020	1.6	435
EBT-60SH-30	1/4	6-35	1020	1.6	439
EBT-60SD-50	1/2	10-55	740	2.2	479
EBT-60SH-50	1/4	10-55	740	2.2	482
EBT-60SD-70	1/2	15-80	505	2.5	497
EBT-60SH-70	1/4	15-80	505	2.5	499
EBT-60SD-90	1/2	20-95	410	2.55	497
EBT-60SH-90	1/4	20-95	410	2.55	499
EBT-60SD-120	1/2	25-125	305	2.55	497

## 伺服传感器工具-伸缩型

EBT-60SD-I25  
扭矩范围:5-125



20、30系列		50、70、90、120系列	
方头	3/8	方头	1/2
伸出后长度	37	伸出后长度	42
压缩后长度	12	压缩后长度	17

### 伸缩型

型号	驱动方头 in	扭力范围 Nm	空转速度 r/min	重量 kg	长度 mm
EBT-60SD-20-I25	3/8	5-20	1700	1.7	482
EBT-60SD-30-I25	3/8	6-35	1020	1.7	474
EBT-60SD-50-I25	1/2	10-55	740	2.3	507
EBT-60SD-70-I25	1/2	15-80	505	2.65	524
EBT-60SD-90-I25	1/2	20-95	410	2.65	524
EBT-60SD-120-I25	1/2	25-125	305	2.65	524

## 电缆线

根据不同的使用环境，选择合适长度的工具连接电缆线。



型号	线缆长度(m)	订货编号
BCV-P9-3M	3m	59006840000-3m
BCV-P9-5M	5m	59006840000-5m
BCV-P9-10M	10m	59006840000-10m
BCV-P9-15M	15m	59006840000-15m

## 工具吊环



型号	内径(mm)	订货编号
ATT-RG-39	39	59990440001
ATT-RG-46	45.7	59990440002
ATT-RG-48	48	59990440003

# 特殊齿轮头

TORERO特殊齿轮头适用于各种空间狭窄，普通工具难以进入的区域并传输拧紧所需要的扭矩到该区域的螺栓。

螺栓和螺母拧紧时需要使用闭口式特殊齿轮头

针对管道和软管拧紧时需要使用开口式特殊齿轮头

- 高精度：+/-6%(闭口结构) +/-15%(开口结构)
- 适用于对接所有电动离合器定扭工具、伺服传感器工具接口类型的统一壳体
- 高度模块化
- 优异的人体工学设计

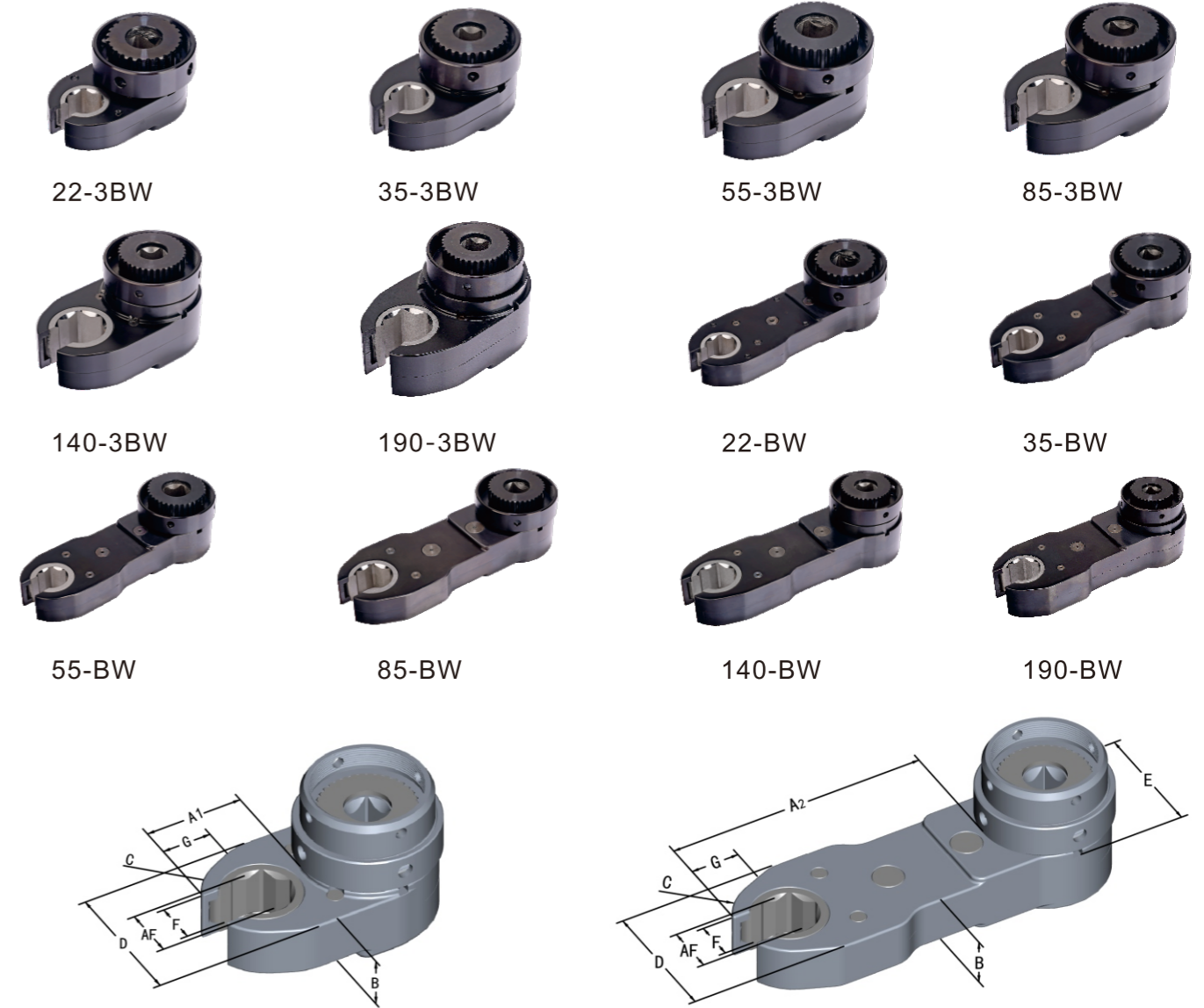
开口特殊头  
管螺母的拧紧



闭口特殊头  
螺栓和螺母的拧紧

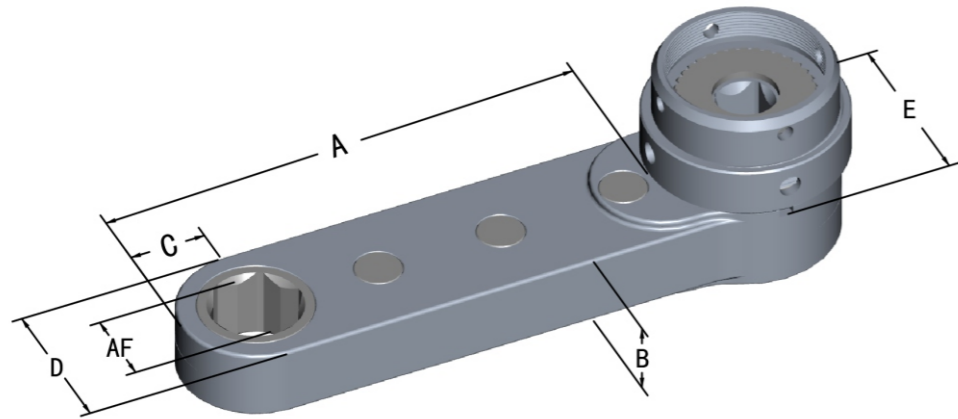


# 开口特殊头-标准品



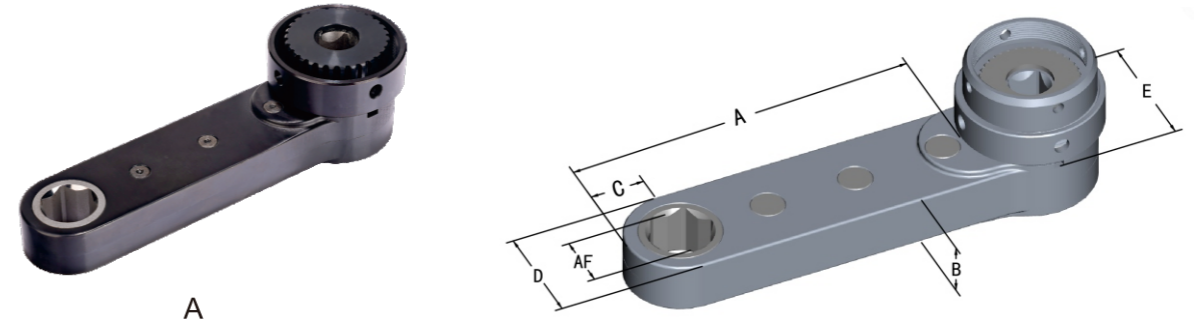
型号	22-3BW	22-BW	35-3BW	35-BW	55-3BW	55-BW	85-3BW	85-BW	140-3BW	140-BW	190-3BW	190-BW
A1 [mm]	21	-	26	-	29	-	36	-	44.5	-	44.5	-
A2 [mm]	-	63.5	-	74.5	-	87.5	-	106.5	-	125	-	122.5
B [mm]	12		15		18		20		25		30	
C [mm]	15		18		20		24		25		28	
D [mm]	33		42		44		56		56		64	
E [mm]	32		37		45		50		58		65	
F [mm]	7		9		13		17		17		21	
G [mm]	13		15		17		20		22.5		22.5	
AF [mm]六角尺寸	8-12		8-14		8-16		10-21		10-24		10-24	
订货编号	5112331201	5114331201	5102421501	5114331201	5132441801	5134441801	5142562001	5144562001	5142562501	5144562501	5142643001	5144643001

## 闭口特殊头-标准品



型号	22-BR	35-BR	55-BR	85-BR	140-BR	190-BR
A [mm]	76.5	89	109	133.5	155.5	151
B [mm]	12	15	18	20	25	30
C [mm]	12.5	14	17	21	23	22.5
D [mm]	25	28	34	42	46	45
E [mm]	32	37	45	50	58	65
AF [mm]六角尺寸	8-12	8-14	8-16	10-21	10-24	10-24
订货编号	5014251201	5024281501	5034341801	5044422001	5044462501	5044453001

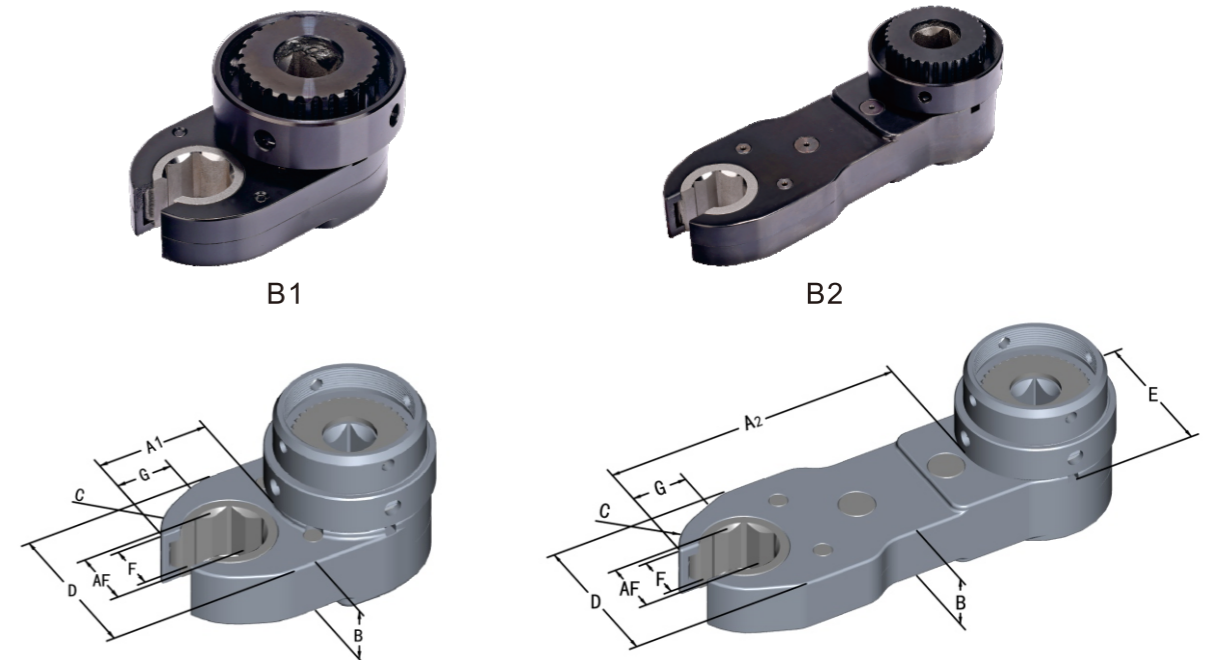
## 特殊闭口头-定制



请填写表格中闭口齿轮头的参数进行定制

类型	扭力范围	A (mm)	B (mm)	C (mm)	D (mm)	E (mm)	AF (mm)
A							

## 特殊开口头-定制



请填写表格中开口齿轮头的参数进行定制

类型	扭力范围	A1 (mm)	A2 (mm)	B (mm)	C (mm)	D (mm)	E (mm)	F (mm)	G (mm)	AF (mm)
B1										
B2										

## 扭力测试仪



硬接头

型号	CST-15	CST-30
电源	5V	5V
测量范围	0.5-15Nm	1.0-30Nm
螺栓规格	M8	M8
订货编号	5T026160000	5T026150000

- 高清4.4寸彩色显示屏,可查看工具拧紧曲线,历史拧紧记录
- 可测试扭力平均值,最大值,最小值,差值,合格率,σ值,3σ值,CM值,CMK值
- 三种单位切换: Nm,kgf.cm,lb.ft,
- 三种测量模式  
 测量模式:用于连续测量和校准  
 标准模式:用于测量离合器工具,伺服传感器工具  
 脉冲模式:用于检测油压脉冲工具
- 可检测正反方向扭矩
- 可配有高精度传感器,可检测小扭力油压脉冲工具,离合器工具
- 内置高性能锂电池,可连续使用10小时以上
- 可连接电脑数据截取分析报告、打印

## 模拟器



型号	T02-1-M8	T02-2-M8	T02-3-M8
螺栓规格	M8	M8	M8
测量范围	0.5-4Nm	2-12Nm	5-30Nm
订货编号	5T026140081	5T026140082	5T026140083

## 模拟螺栓测试台

模拟螺栓测试台可为油压脉冲定扭工具、离合器工具、电动伺服工具提供扭矩精度测试。

- 10寸高清液晶触摸屏,直观且便于操作使用
- 测试报告导出
- 连接面板管理外部动态扭矩传感器、USB接口
- 扭矩曲线显示
- 三个静态传感器5-50Nm、20-200Nm、50-500Nm



型号	液压测量范围	订货编号	备注
模拟螺栓测试台(HTD-3280)	2.5Nm-500Nm	5T300000000	含静态传感器

# 手持式扭力测试仪

精度: +/-0.5%。(额定输出时)

使用于手工具,扭矩工具或旋转测量的应用  
双向扭矩测量、角度测量

非接触式

转速:10000rpm

小巧的设计

注意:切勿使用于气动/电动冲击类工具检验!



型号	名称	订货编号
----	----	------

HM-ST-10	手持式扭力测试仪	5T406510000
----------	----------	-------------

型号	方头尺寸	扭矩范围 Nm	订货编号
----	------	---------	------

DF-20	1/4	1-20	5T136140000
DF-50	3/8	2.5-50	5T156140000
DF-100	1/2	5-100	5T176140000
DF-200	1/2	10-200	5T186140000
DF-500	3/4	25-500	5T196140000

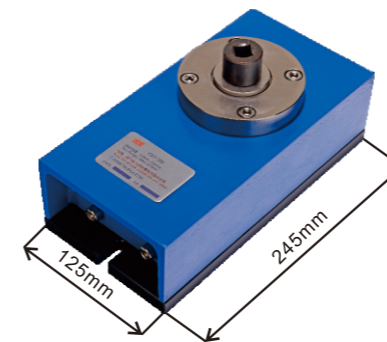


信号电缆线

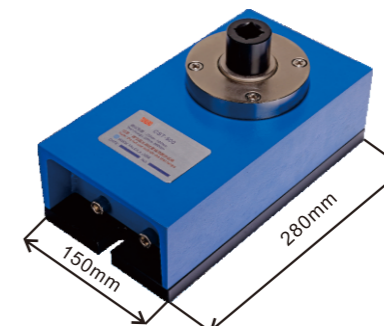
名称	长度	订货编号
----	----	------

动态传感器电缆线	1.5M	5T186840000
----------	------	-------------

# 静态传感器



F01-200



F01-500



3/8



1/2



3/4

硬接转接头

- 7寸高清液晶触摸屏, 直观且便于操作使用。
- 测试数据以Excel表格形式导出。
- 扭矩曲线显示
- USB接口。
- 电源100V-230V
- 可连接电脑数据截取分析、打印报告

精度: +/-0.5%。(额定输出时)

使用于油压脉冲工具的扭矩检验和调整  
(断气式油压脉冲需要搭配可选的软接模拟器附件)

手动扭矩扳手的扭矩检验

注意:切勿使用于气动/电动冲击类工具检验!

型号	扭力测试范围	订货编号	备注
MF01-200	10Nm-200Nm	52906510000	控制器带200牛静态扭矩测试座
MF02-500	25Nm-500Nm	52916510000	控制器带500牛静态扭矩测试座

## 模拟器附件

### 静态传感器软接模拟器附件



F01-200测试座模拟器组

型号	螺栓	订货编号
F01-M8	M8	5T046140081
F01-M10	M10	5T046140101
F01-M12	M12	5T046140121
F01-M14	M14	5T046140141

F01-500测试座模拟器组

型号	螺栓	订货编号
F02-M14	M14	5T036140141
F02-M16	M16	5T036140161
F02-M18	M18	5T036140181
F02-M20	M20	5T036140201

## 充电式压胶条工具-枪型



- 独特的压紧专利设计,使胶条压紧过程更轻松稳固
- 冲击频率可通过显示屏按键调整
- 小巧枪型设计操作更舒适
- 大容量动力电芯,提供长时续航和强劲动力

型号	压胶头	冲击频率 r/min	重量 (不含电池) kg	电压 V
ATV-102PK	定制	900-1800	1.25	18V/2.5Ah

# 充电式压胶条工具-直柄型

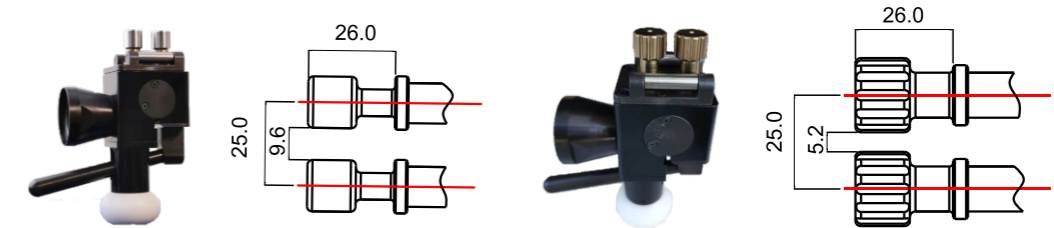


型号: ATV-100SR 汽车密封条滚压装置

360° 任意方向灵活使用

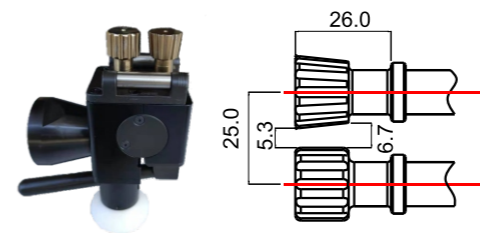


# 多类型压胶头适用于不同车型压胶条

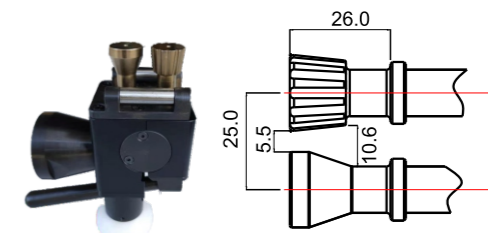


SR001

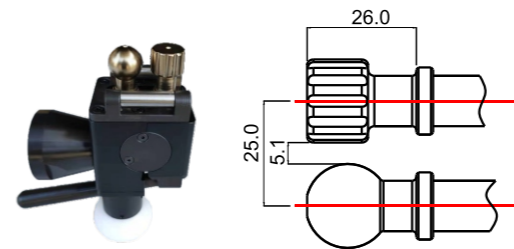
SR002



SR003



SR004



SR005

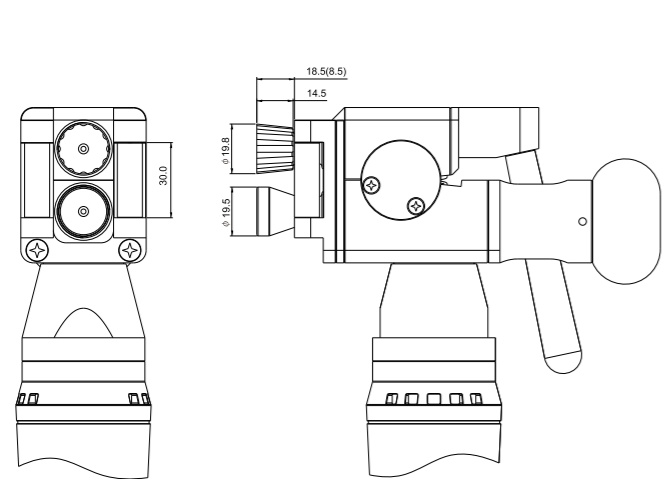
## 配件



电池



充电器



**PAT.P**  
针对不同车型可以通过调整垫片改变压胶深浅尺寸 (专利)

**PAT.P**  
独特的压紧设计  
原气压式改变为弹簧式 (专利)

附件	垫片厚度
	1mm
	2mm
	3mm
	4mm

型号	空转速度 r/min	重量(kg) 不含电池	长度 (mm) 含电池	高度 (mm)	电压 V	电池
ATV-100SR	1200	1.95	320	165	12	锂电

型号	TL-71
电压	12V
电池容量	2.0Ah
重量	0.179Kg
订货编号	38325630000

型号	TL-12V
电源	220-240V
输出电压	12V
重量	0.502Kg
订货编号	38325640000

## 充电式压胶条工具-弯角型



ATV-103SC

型号	空转速度 r/min	重量(kg) 不含电池	高度 (mm) 含电池	宽度 (mm)	电压 V	电池
ATV-103SC	1100	1.86	370	175	12	锂电

### 配件



电池

型号	BC-103-12V
电压	12V
电池容量	2.0Ah
重量	0.215Kg
订货编号	38531260000



充电器

型号	103-12V
电源	220-240V
输出电压	12V
重量	0.311Kg
订货编号	38532630000

## 标准螺栓-拧紧扭矩值表

螺栓等级	3.6	4.6	4.8	5.8	8.8	10.9	12.9
M2	0.10	0.13	0.17	0.22	0.35	0.49	0.58
M3	0.35	0.46	0.61	0.77	1.20	1.70	2.10
M4	0.81	1.10	1.40	1.80	2.90	4.00	4.90
M5	0.60	2.20	2.95	3.60	5.70	8.10	9.70
M6	2.80	3.70	4.90	6.10	9.80	14.0	17.0
M8		8.9	10.5	15	24	33	40
M10		17	21	29	47	65	79
M12		30	36	51	81	114	136
M14		48	58	80	128	181	217
M16		74	88	123	197	277	333

螺栓等级	4.6	4.8	5.8	8.8	10.9	12.9
M18	103	121	172	275	386	463
M20	144	170	240	385	541	649
M22	194	230	324	518	728	874
M24	249	295	416	665	935	1120
M27	360	435	600	961	1350	1620
M30	492	590	819	1310	1840	2210
M36	855	1030	1420	2280	3210	3850
M42	1360		2270	3640	5110	6140
M45	1690		2820	4510	6340	7610
M48	2040		3400	5450	7660	9190

## 单位转换表

### 扭矩单位换算

UNIT	Ncm	Nm	kgf.cm	kgf.m	lbf.in	lbf.ft
Ncm	1	0.01	0.102	0.00102	0.008851	0.007376
Nm	100	1	10.2	0.102	8.8	0.74
kgf.cm	9.807	0.09807	1	0.01	0.868	0.07233
kgf.m	980.7	9.807	100	1	86.8	7.233
lbf.in	11.3	0.113	1.152	0.01152	1	0.08333
lbf.ft	135.6	1.356	13.83	0.1383	12	1

### 功率单位换算

UNIT	kw	kgf m/s	PS	HP
kw	1	102	1.36	1.341
kgf m/s	0.009807	1	0.01333	0.01313
PS	0.7355	75	1	0.9863
HP	0.7457	76.04	1.014	1