



工业装配解决方案



工业装配 解决方案

INDUSTRIAL ASSEMBLY
SOLUTIONS

工业装配工具
INDUSTRIAL TOOLS

2022版



TORERO®

COMPANY PROFILE

台湾炬岱企业有限公司，成立于1997年，专业从事TORERO(斗牛士工具)品牌气动、电动工具研发、生产、销售；主要生产气动油压脉冲定扭工具、电动定扭工具、离合式工具、气动冲击工具、研磨类工具、扭矩量测设备等系列产品。为汽车工业和家用电器、能源、建筑、航空、造船等工业领域提供专业的装备和工具。

我们拥有专业的研发团队，一直致力于满足工业市场发展需求，不断开发TORERO(斗牛士工具)品牌的工具系列产品，已设计和改良出多项专利，特别在气动油压脉冲定扭工具电动定扭工具制造领域中享有很高的声誉。

公司采用现代化的理念和先进手段进行企业管理，已通过ISO-9001(2000)质量管理体系认证和CE认证。目前TORERO(斗牛士工具)品牌已成为专业拧紧工具的供货品牌，并成为国内外汽车组装厂、专业生产线的的首选。产品广销欧、亚、澳、非、美五大洲70余国，都有一级经销商及售后服务网点。我们长久秉承“力行质量至上、超越顾客期望”的目标，努力打造成一流水平的工业装备制造企业，满足工业市场的需求。

我们的经营理念

诚信 / 创新 / 合作



创造国际品牌 诚信服务客户
扩展市场空间 广纳合作伙伴

精实研究理念 创新产品效能
永续产品经营 致诚关怀顾客

电动离合式定扭工具.....	1-3
电动油压脉冲工具.....	4-6
特殊齿轮头.....	7-10
EM-100控制器系统.....	11-12
伺服传感器工具.....	13-17
模拟螺栓测试台.....	18-19
数位传感器扭力测试机.....	20-22
模拟器附件.....	23

Electric Clutch Type Fixed Torsion Tool

电动离合式定扭工具



锂离子电池 (高性能三星电池芯)

枪型

- 特别适用用操作灵活性、扭矩范围控制的工位
- 适用于在无法使用气管、电线的气动电动工具的工作区域
- 汽车内饰组装时使用最佳
- 符合ISO5393工业标准
- CMK > 1.67 误差值 ±10%





工具后端的显示屏和按键可进行编程功能



- 拧紧转速设置
- 批计数设置
- 拧紧记录查询
- 电量显示
- 寻牙转速设置
- 工具信息查询
- 照明灯开关设置

LED显示灯说明



-  黄灯恒亮表示电池电量低,提示操作者需更换电池
-  绿灯恒亮表示拧紧OK,达到设定扭力值;
绿灯恒亮伴有三声哔哔声,表示正常锁紧数量已经达到批计数设置数量.
-  红灯恒亮伴有三声哔哔声,表示锁紧异常或工具故障
-  红绿灯交替闪烁表示工具为反转状态

型号	扭矩范围 Nm	套筒起子	空转转速 r/min	重量 (kg) 不含电池	长度 mm	电压 V	电池
LTV-40PH-2L	0.8-2.5	1/4	400(低转速)	1	220	18	锂电
LTV-40PH-2	0.8-2.5	1/4	1500	1	220	18	锂电
LTV-40PH-6	2.0-6.0	1/4	1000	1	220	18	锂电
LTV-40PH-8	3.0-8.0	1/4	800	1	220	18	锂电
LTV-40PH-12	5.0-12.0	1/4	600	1	220	18	锂电
LTV-40PH-12H	5.0-12.0	1/4	1100(高转速)	1	220	18	锂电

附件



锂电池 (薄款)

型号	TLA-18
电压	18V
容量	2.5Ah
重量	0.43Kg
订货编号	3P212600000



锂电池 (厚款)

型号	TLA-18-A
电压	18V
容量	5.0Ah
重量	0.68Kg
订货编号	3P212590000



充电器

型号	TLA-18V
电源	AC100V-AC240V
输出电压	18V
重量	0.5Kg
订货编号	3P212630000



型号标记彩环

型号	彩环颜色
LTV-40PH-2L	白色
LTV-40PH-2	红色
LTV-40PH-6	橙色
LTV-40PH-8	绿色
LTV-40PH-12	蓝色
订货编号	3P217830000



工具吊环

订货编号	
订货编号	3P217830000



工具保护套

订货编号	
订货编号	3P212500000

Electric Oil Pulse Tool

电动油压脉冲工具



按键操作界面

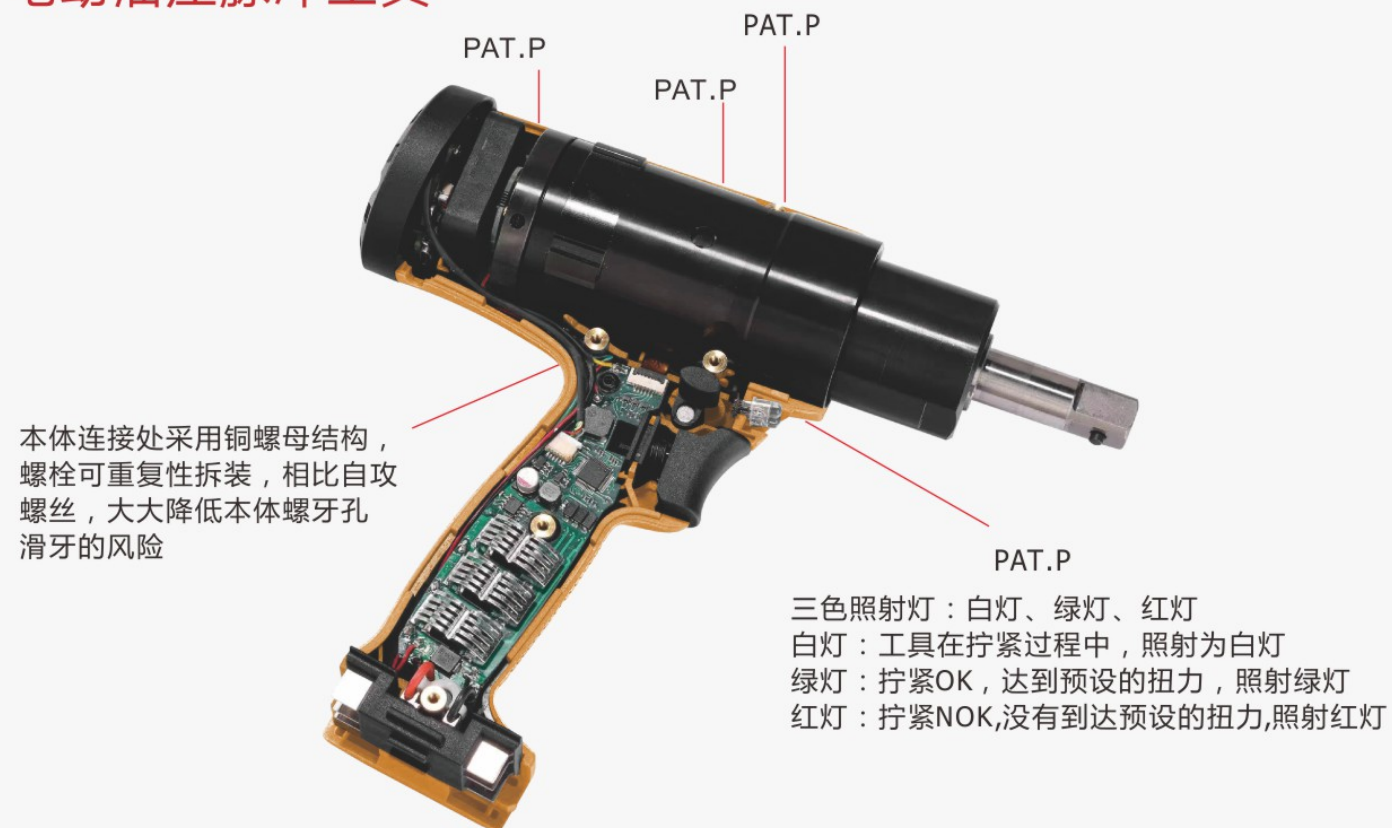


LED状态指示灯说明:

- 绿灯恒亮: 锁紧OK
- 红灯恒亮: 锁紧异常
- 黄灯闪烁: 电量低, 更换电池
- 红绿灯闪烁: 反转模式
- 黄灯恒亮: 电池完全没电

Electric Oil Pulse Tool

电动油压脉冲工具



产品优势

- 批计数设置,有效防止漏锁问题。
- 寻牙转速可调整,针对不同材质、长度的螺栓来设置校正锁紧时寻牙的转速。
- 可设置工具保养次数,保养次数到达后显示屏会提醒操作者工具需要进行保养,手动按键确认后,方可停止本次提醒。
- 工具的型号、序列号、生产日期可在显示屏中查询。
- 工具正确拧紧次数、错误拧紧次数、总拧紧次数可在显示屏中查询。
- 三色照射灯:操作者可从照射灯的颜色更直观的获取螺栓的拧紧状态。

型号	头部尺寸 in	扭力范围 Nm	空转转速 r/min	重量 (不含电池) kg
LTO-70PH	1/4	32-42	4500	1.43
LTO-70PD	3/8	32-52	4500	1.43
LTO-80PD	1/2	50-70	4300	1.68
LTO-90PD	1/2	60-85	4300	1.81

附件

电池



型号	电流 V	电荷 Ah	重量 kg	订货号
TLA-18-B	18	3	0.43	3P212590001
TLA-36	36	3	0.65	3P512590000
TLA-18-D	18	6	0.65	3P212590002

充电器



型号	输入/输出 V/Hz	V/A	重量 kg	订货号
TLA-36V	100-240	36/3	0.6	3P512610000
TLA-18V	100-240	18/3	0.5	3P212630000

Special Gear Head

特殊齿轮头

塔雷拉特殊齿轮头适用于各种空间狭窄,普通工具难以进入的区域,并传输拧紧所需要的扭矩到该区域的螺栓。

螺栓和螺母拧紧时需要使用闭口式特殊齿轮头

针对管道和软管拧紧时需要使用开口式特殊齿轮头

- 高精度：+/-6%(闭口结构) +/-15%(开口结构)
- 适用于对接所有电动离合器定扭工具、伺服传感器工具接口类型的统一壳体
- 高度模块化
- 优异的人体工学设计

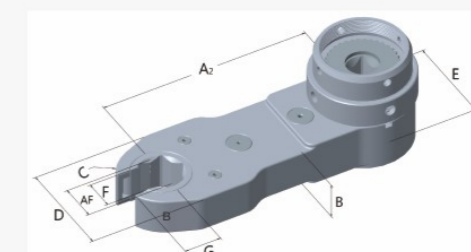
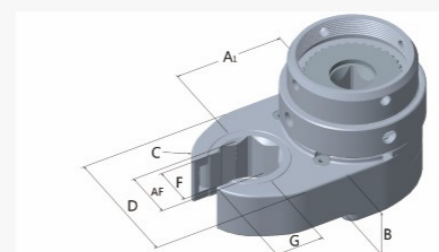
开口特殊头 管螺母的拧紧



闭口特殊头 螺栓和螺母的拧紧



开口特殊头-标准品



型号	B1-12-20	B1-12-40	B2-15-20	B2-15-40	B3-18-20	B3-18-40	B4-20-20	B4-20-40	B5-25-20	B5-25-40	B6-30-20	B6-30-40
A1 [mm]	27.5	-	32.5	-	36.5	-	44	-	50	-	52	-
A2 [mm]	-	69	-	80	-	94.5	-	114	-	130	-	130
B [mm]	12		15		18		20		25		30	
C [mm]	15		18		20		24		25		28	
D [mm]	33		42		44		56		56		64	
E [mm]	32		37		45		50		58		65	
F [mm]	7		9		13		17		17		21	
G [mm]	13		15		17		20		22.5		22.5	
AF [mm]六角尺寸	8-12		8-14		8-16		10-21		10-24		10-24	
订货编号	5112331201	5114331201	5102421501	5114331201	5132441801	5134441801	5142562001	5144562001	5142562501	5144562501	5142643001	5144643001

闭口特殊头-标准品



A1-12-20



A2-15-20



A3-18-20



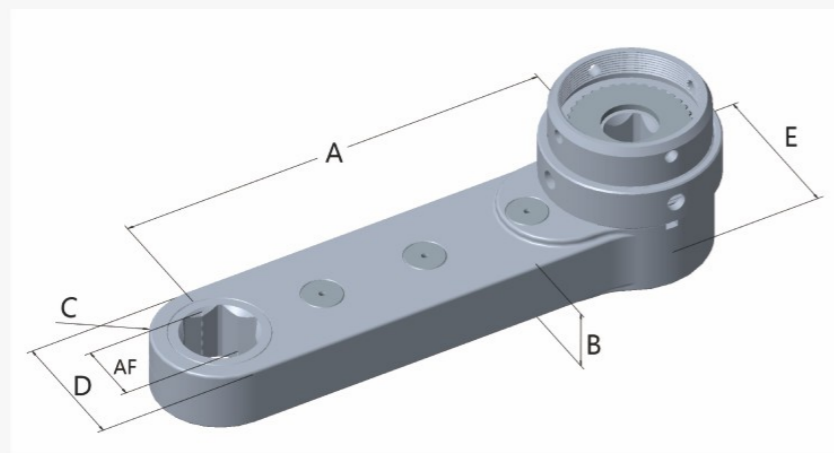
A4-20-20



A5-25-20



A6-30-20

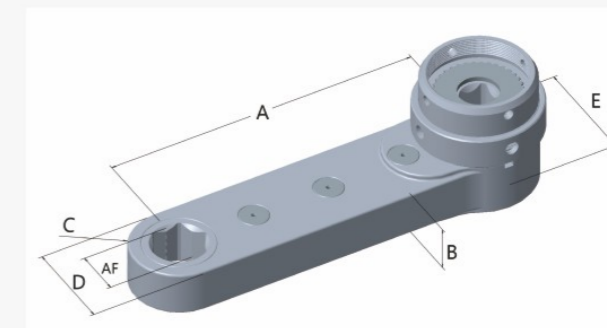


型号	A1-12-20	A2-15-20	A3-18-20	A4-20-20	A5-25-20	A6-30-20
A1 [mm]	83	96	116	140	160	156
B [mm]	12	15	18	20	25	30
C [mm]	12.5	14	17	21	23	22.5
D [mm]	25	28	34	42	46	45
E [mm]	32	37	45	50	58	65
AF [mm]六角尺寸	8-12	8-14	8-16	10-21	10-24	10-24
订货编号	5014251201	5024281501	5034341801	5044422001	5044462501	5044453001

特殊闭口头-客制化



A



请填写表格中闭口齿轮头的参数进行定制

类型	扭力范围	A (mm)	B (mm)	C (mm)	D (mm)	E (mm)	AF (mm)
A							

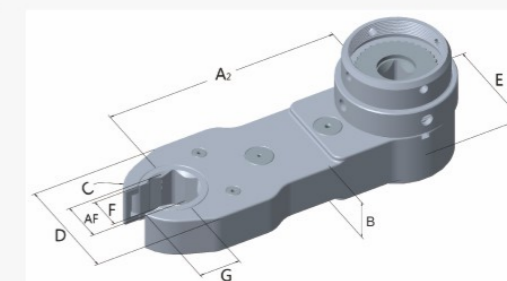
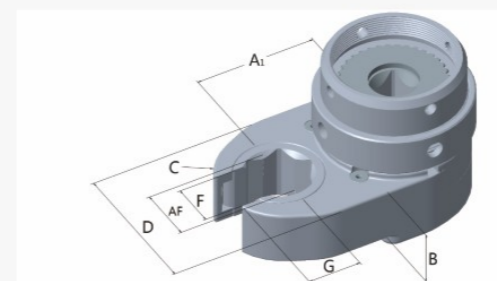
特殊开口头-客制化



B1



B2



请填写表格中开口齿轮头的参数进行定制

类型	扭力范围	A1 (mm)	A2 (mm)	B (mm)	C (mm)	D (mm)	E (mm)	F (mm)	G (mm)	AF (mm)
B1										
B2										

EM-100 Controller System

EM-100控制器系统

塔雷拉EM-100控制器系统搭配EBT系列工具，通过完美的过程控制;保证了关键装配工位螺栓拧紧的要求，并且可以大幅度提升装配线的生产效率。



简易操作

用户友好界面

高级过程控制

功能简介

名称	功能
控制器	
重量	11kg
显示	10寸液晶触摸屏
储存	
TS结果 (状态、扭矩、角度、标识符、时间)	1000000
TS曲线 (时间-角度、时间-扭矩)	10000
日志储存	5000
基本功能	
TS数量	99
多步拧紧数量	20
TASK数量	20
快速设置TS	●
开口工具回位	●
高级设置	
TASK (设置不同扭力的TS进行顺序拧紧)	●
同步 (多台控制器组网进行同步控制)	●
拧紧策略	
扭矩控制	●
扭矩控制与角度监测	●
扭矩控制和角度控制	●
角度控制与扭矩监测	●
扭矩控制或角度控制	●
反转角度	●
连接	
USB端口 (数据导出)	●
可配置I/O	4/4

Servo Sensor Tool-Elbow

伺服传感器工具-弯头

EBT工具主要特点



- 优良的人机工程学设计，大大提高操作的舒适感。
- 工具重量轻，操作灵活方便，生产效率高。
- 内置高精密传感器，保证作业精度。
- 高级拧紧策略，提高防错保护。
- 模块化结构，维护方便。

EBT-60SC系列

扭矩范围：7-200N

提高生产效率
轻便、操作舒适，符合人机工程学



弯头型

型号	驱动方头 in	扭力范围 Nm	空转速度 r/min	重量 kg	长度 mm
EBT-60SC-30	3/8	7-35	1090	1.6	447
EBT-60SC-40	3/8	8-40	1090	1.75	460
EBT-60SC-50	3/8	10-55	655	1.75	460
EBT-60SC-70	1/2	15-80	475	2.25	471
EBT-60SC-100	1/2	20-100	350	2.8	508
EBT-60SC-150	1/2	30-160	227	3.15	544
EBT-60SC-180	1/2	35-180	190	3.15	544
EBT-60SC-200	3/4	40-200	185	3.35	545

Servo Sensor Tool-Straight

伺服传感器工具-直型

EBT-60SD/SH/
扭矩范围：5-95Nm

人机工程设计,易于操作,提高生产效率



SD 方头

SH 圆头



20、30系列		50、70、90系列	
方頭	3/8	方頭	1/2
伸出長度	25.5	伸出長度	30.6

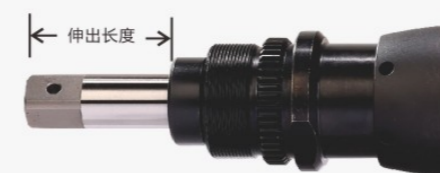
直型

型号	驱动方头 in	扭力范围 Nm	空转速度 r/min	重量 kg	长度 mm
EBT-60SD-20	3/8	5-22	1700	1.6	443
EBT-60SH-20	1/4	5-22	1700	1.6	447
EBT-60SD-30	3/8	6-35	1020	1.6	435
EBT-60SH-30	1/4	6-35	1020	1.6	439
EBT-60SD-50	1/2	10-55	740	2.2	479
EBT-60SH-50	1/4	10-55	740	2.2	482
EBT-60SD-70	1/2	15-80	505	2.5	497
EBT-60SH-70	1/4	15-80	505	2.5	499
EBT-60SD-90	1/2	20-95	410	2.55	497
EBT-60SH-90	1/4	20-95	410	2.55	499
EBT-60SD-120	1/2	25-125	305	2.55	497

Servo Sensor Tool-Telescopic Type

伺服传感器工具-伸缩型

EBT-60SD-I25
扭矩范围:5-125



20、30系列		50、70、90、120系列	
方頭	3/8	方頭	1/2
伸出后長度	37	伸出后長度	42
壓縮后長度	12	壓縮后長度	17

伸缩型

型号	驱动方头 in	扭力范围 Nm	空转速度 r/min	重量 kg	长度 mm
EBT-60SD-20-I25	3/8	5-20	1700	1.7	482
EBT-60SD-30-I25	3/8	6-35	1020	1.7	474
EBT-60SD-50-I25	1/2	10-55	740	2.3	507
EBT-60SD-70-I25	1/2	15-80	505	2.65	524
EBT-60SD-90-I25	1/2	20-95	410	2.65	524
EBT-60SD-120-I25	1/2	25-125	305	2.65	524

Cable

电缆线

根据不同的使用环境，选择合适长度的工具连接电缆线。



型号	线缆长度(m)	订货编号
BCV-P9-3M	3m	59006840000-3m
BCV-P9-5M	5m	59006840000-5m
BCV-P9-10M	10m	59006840000-10m
BCV-P9-15M	15m	59006840000-15m

工具吊环



型号	内径(mm)	订货编号
ATT-RG-39	39	59990440001
ATT-RG-46	45.7	59990440002
ATT-RG-48	48	59990440003

Analog Bolt Test Stand

模拟螺栓测试台

模拟螺栓测试台可为油压脉冲定扭工具、离合器工具、电动伺服工具提供模拟真实的连接，液压制动可实现从硬到软连接的硬度。

- 10寸高清液晶触摸屏，直观且便于操作使用。
- 液压模拟的软硬连接可通过调节阀进行设置。
- 测试报告以Excel表格形式导出。
- 连接面板管理外部动态扭矩传感器、USB接口。
- 扭矩曲线显示
- 需连接DF动态传感器使用
- DF动态传感器需单独进行订购（见P21）



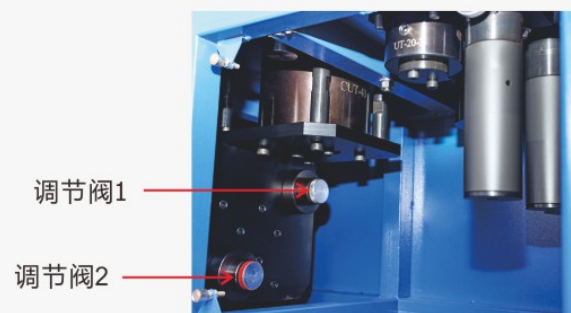
型号	液压测量范围	订货编号	备注
模拟螺栓测试台 (HTD-3280)	5Nm-680Nm	5T300000000	不含动态传感器

Analog Bolt Test Stand

模拟螺栓测试座



软硬接设置



转动调节阀可实现不同程度软硬连接的设置

测试座	螺栓	扭力范围 Nm	测试座	螺栓	扭力范围 Nm	测试座	螺栓	扭力范围 Nm
1	M6	5-15	2	M12	55-88	3	M18	190-290
	M8	15-35		M14	88-148		M20	290-440
	M10	35-55		M16	148-190		M24	440-680

Digital Sensor Torque Tester

数位传感器扭力测试机



- 7寸高清液晶触摸屏，直观且便于操作使用。
- 测试数据以Excel表格形式导出。
- 扭矩曲线显示
- 连接面板管理外部动态扭矩传感器、静态扭矩传感器、USB接口。
- DF动态传感器需单独进行订购（见P21）

型号	扭力测试范围	订货编号	备注
数位式传感器扭力测试机 MF01-200	10Nm-200Nm	52906510000	控制器带200牛静态扭矩测试座
数位式传感器扭力测试机 MF02-500	25Nm-500Nm	52916510000	控制器带500牛静态扭矩测试座

动态传感器

精度: +/-0.3%。(额定输出时)

使用于手工具,扭矩工具或旋转测量的应用
双向扭矩测量、角度测量

非接触式

转速:10000rpm

小巧的设计

注意:切勿使用于气动/电动冲击类工具检验!



型号	方头尺寸	扭矩范围 Nm	订货编号
DF-20	1/4	1-20	5T136140000
DF-50	3/8	2.5-50	5T156140000
DF-100	1/2	5-100	5T176140000
DF-200	1/2	10-200	5T186140000
DF-500	3/4	25-500	5T196140000



信号电缆线

名称	长度	订货编号
动态传感器电缆线	1.5M	5T186840000

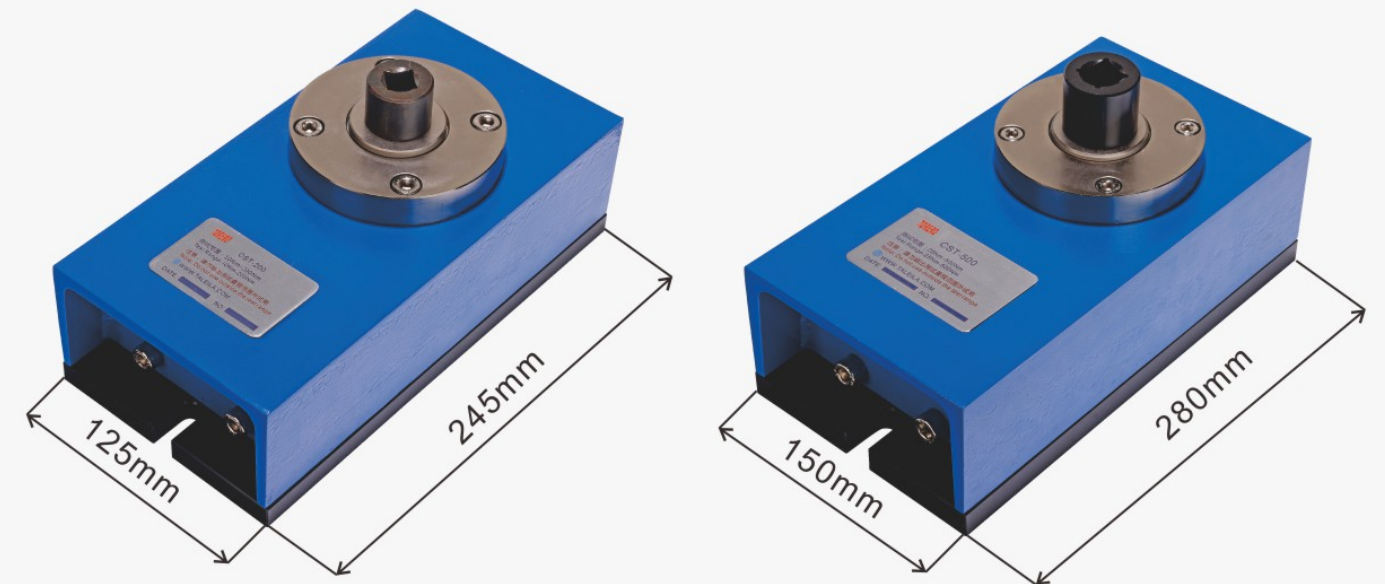
静态传感器

精度: +/-0.5%。(额定输出时)

使用于油压脉冲工具的扭矩检验和调整
(断气式油压脉冲需要搭配可选的软接模拟器附件)

手动扭矩扳手的扭矩检验

注意:切勿使用于气动/电动冲击类工具检验!



F01-200

F01-500

型号	扭矩范围	重量	订货编号
F01-200	10Nm-200Nm	10.0Kg	5T046150000
F02-500	25Nm-500Nm	16.2Kg	5T036150000

Simulator Accessories

模拟器附件

静态传感器软接模拟器附件



F01-200测试座模拟器组

型号	螺栓	订货编号
F01-M8	M8	5T046140081
F01-M10	M10	5T046140101
F01-M12	M12	5T046140121
F01-M14	M14	5T046140141

F01-500测试座模拟器组

型号	螺栓	订货编号
F02-M14	M14	5T036140141
F02-M16	M16	5T036140161
F02-M18	M18	5T036140181
F02-M20	M20	5T036140201

标准螺栓-拧紧扭矩值表

螺栓规格	3.6	4.6	4.8	5.8	8.8	10.9	12.9	螺栓规格	4.6	4.8	5.8	8.8	10.9	12.9
M2	0.10	0.13	0.17	0.22	0.35	0.49	0.58	M18	103	121	172	275	386	463
M3	0.35	0.46	0.61	0.77	1.20	1.70	2.10	M20	144	170	240	385	541	649
M4	0.81	1.10	1.40	1.80	2.90	4.00	4.90	M22	194	230	324	518	728	874
M5	0.60	2.20	2.95	3.60	5.70	8.10	9.70	M24	249	295	416	665	935	1120
M6	2.80	3.70	4.90	6.10	9.80	14.0	17.0	M27	360	435	600	961	1350	1620
M8		8.9	10.5	15	24	33	40	M30	492	590	819	1310	1840	2210
M10		17	21	29	47	65	79	M36	855	1030	1420	2280	3210	3850
M12		30	36	51	81	114	136	M42	1360		2270	3640	5110	6140
M14		48	58	80	128	181	217	M45	1690		2820	4510	6340	7610
M16		74	88	123	197	277	333	M48	2040		3400	5450	7660	9190

单位转换表

扭矩单位换算

UNIT	Ncm	Nm	kgf.cm	kgf.m	lbf.in	lbf.ft
Ncm	1	0.01	0.102	0.00102	0.008851	0.007376
Nm	100	1	10.2	0.102	8.8	0.74
kgf.cm	9.807	0.09807	1	0.01	0.868	0.07233
kgf.m	980.7	9.807	100	1	86.8	7.233
lbf.in	11.3	0.113		0.01152	1	0.08333
lbf.ft	135.6	1.356	13.83	0.1383	12	1

功率单位换算

UNIT	kw	kgf m/s	PS	HP
kw	1	102	1.36	1.341
kgf m/s	0.009807	1	0.01333	0.01313
PS	0.7355	75	1	0.9863
HP	0.7457	76.04	1.014	1